

ハイタイ

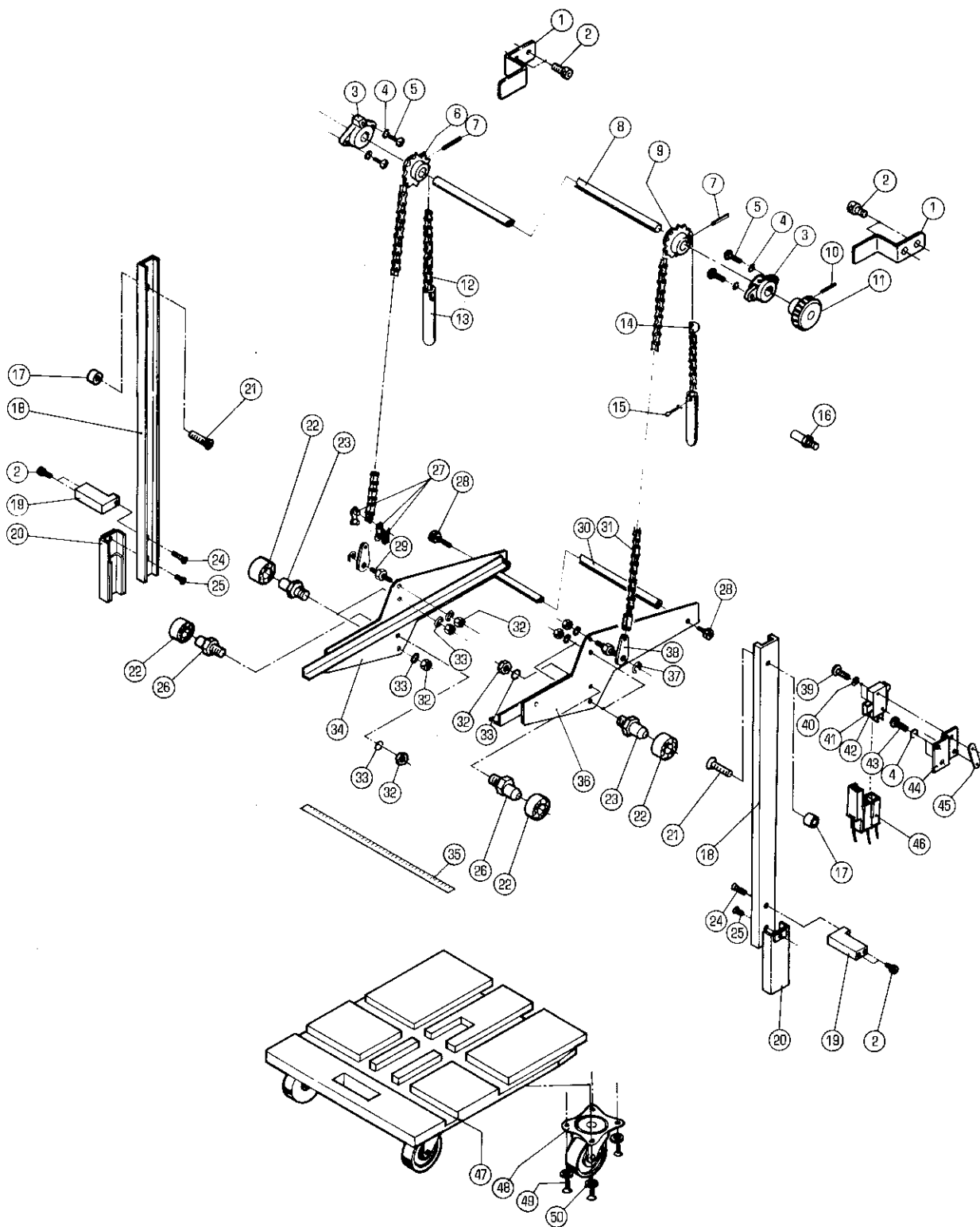
セクション

セクション番号
SECTION NUMBER

5342Z 880

DELIVERY TABLE DOLLY

SECTION



ハイタビ

セクション

SECTION NUMBER

DELIVERY TABLE DOLLY

SECTION

★マークの部品は単品ではお渡しできませんので、セット番号で注文してください。
When ordering items marked ★, indicate the set number because they are available only as a set.

| No. | セット番号/ 部品番号 | SET No. PART No. | 部品名称/ 構成番号 | COMPONENT PARTS | PART NAME No. | 個数 Qty |
|-----|----------------|---------------------|---------------|-----------------|------------------------------|-----------|
| | 5340 88 | 240-1 | ハイテ-フル | ASSY | DELIVERY TABLE DOLLY ASSY | 2 |
| | | | 35,47-50 | | | |
| | 5344 88 | 140 | シャフト | ASSY | SHAFT ASSY | 1 |
| | | | 6-11 | | | |
| 1 | 5340 88 | 151 | ガイド | | GUIDE | 2 |
| 2 | 9670051001 | | ソケットボルト | M5X10 | HEXAGON SOCKET BOLT M5X10 | 8 |
| 3 | 5290 89 | 143 | フツユ | | BUSHING | 2 |
| 4 | 9710050014 | | ハネサカネ | M5 | SPRING WASHER M5 | 6 |
| 5 | 9642051014 | | ナハコネシ | M5X10 | SMALL PAN-HEAD SCREW M5X10 | 4 |
| 6 | 5290 37 | 712 | スプロケット | | SPROCKET | 1 |
| 7 | 9410503008 | | スプリングピン | 5X30 | SPRING PIN 5X30 | 2 |
| 8 | 5344 88 | 141 | シャフト | | SHAFT | 1 |
| 9 | 5290 37 | 713 | スプロケット | | SPROCKET | 1 |
| 10 | 9410502508 | | スプリングピン | 5X25 | SPRING PIN 5X25 | 1 |
| 11 | 5290 88 | 144-1 | ウォームホイール | | WORM WHEEL | 1 |
| 12 | 5344 88 | 152 | チェーン | RS37-1 57P | CHAIN RS37-1 57P | 1 |
| 13 | 5290 88 | 235 | ウイト | | WEIGHT | 2 |
| 14 | 5310 88 | 146 | プレート | | PLATE | 1 |
| 15 | 9414202514 | | ワリピン | 2X25 | SPLIT PIN 2X25 | 2 |
| 16 | 5290 32 | 117 | ストッパ | | STOPPER | 1 |
| 17 | 5330 88 | 236-1 | カラー | | COLLAR | 2 |
| 18 | 5340 88 | 234 | レール | | RAIL | 2 |
| 19 | 5330 88 | 237-1 | スタット | | STUD | 2 |
| 20 | 5290 88 | 250 | レール | | RAIL | 2 |
| 21 | 9648052014 | | サコネシ | M5X20 | SMALL FLUSH HEAD SCREW M5X20 | 2 |
| 22 | 90214 | | ボールベアリング | 6000ZZ | BALL BEARING 6000ZZ | 6 |
| 23 | 5340 88 | 233-1 | スタット | | STUD | 4 |
| 24 | 9648051614 | | サコネシ | M5X16 | SMALL FLUSH HEAD SCREW M5X16 | 2 |
| 25 | 9648051014 | | サコネシ | M5X10 | SMALL FLUSH HEAD SCREW M5X10 | 2 |
| 26 | 5340 88 | 232-1 | スタット | | STUD | 2 |
| 27 | 90856 | | ジョイントリンク | RS37-1 1/2" | JOINT LINK RS37-1 1/2" | 3 |
| 28 | 9670081608 | | ソケットボルト | M8X16 | HEXAGON SOCKET BOLT M8X16 | 2 |
| 29 | 5290 88 | 231 | スタット | | STUD | 2 |
| 30 | 5310 88 | 233 | ステー | | STAY | 1 |
| 31 | 5344 88 | 150 | チェーン | | CHAIN | 1 |
| 32 | 9662080014 | | ナット | M8 | HEXAGON NUT M8 | 8 |
| 33 | 9710080008 | | ハネサカネ | M8 | SPRING WASHER M8 | 8 |
| 34 | 5341 88 | 220-1 | フレーム | | FRAME | 1 |
| 35 | 5310 44 | 314 | スケール | | SCALE | 2 |
| 36 | 5341 88 | 210-1 | フレーム | | FRAME | 1 |
| 37 | 9721070008 | | E-リング | E-7 | E-RING E-7 | 2 |
| 38 | 5290 31 | 116 | リンク | | LINK | 2 |
| 39 | 9642032014 | | ナハコネシ | M3X20 | SMALL PAN-HEAD SCREW M3X20 | 2 |
| 40 | 90644 | | ハツキサカネ | A3 | TOOTHED LOCK WASHER A3 | 2 |
| 41 | 97313 | | スイッチ | VX-5-1C22 | SWITCH VX-5-1C22 | 1 |
| 42 | 97381 | | アクチュエータ | VAM22 | ACTUATOR VAM22 | 1 |
| 43 | 9642050814 | | ナハコネシ | M5X8 | SMALL PAN-HEAD SCREW M5X8 | 2 |
| 44 | 5344 88 | 153 | ブラケット | | BRACKET | 1 |
| 45 | 5300 21 | 424 | プレート | | PLATE | 1 |
| 46 | 98501 | | カバー | 360010-1 | COVER 360010-1 | 1 |
| 47 | 5340 88 | 241-1 | ハイテ-フル | | DELIVERY TABLE DOLLY | 2 |
| 48 | 92312008 | | キャスター | LPK-75 | CASTER LPK-75 | 8 |
| 49 | 90770 | | モクネシ | 4.1X20 | WOOD SCREW 4.1X20 | 32 |
| 50 | 9716060014 | | ヒラサカネ | M6 | PLAIN WASHER M6 | 32 |