

ハイツメ

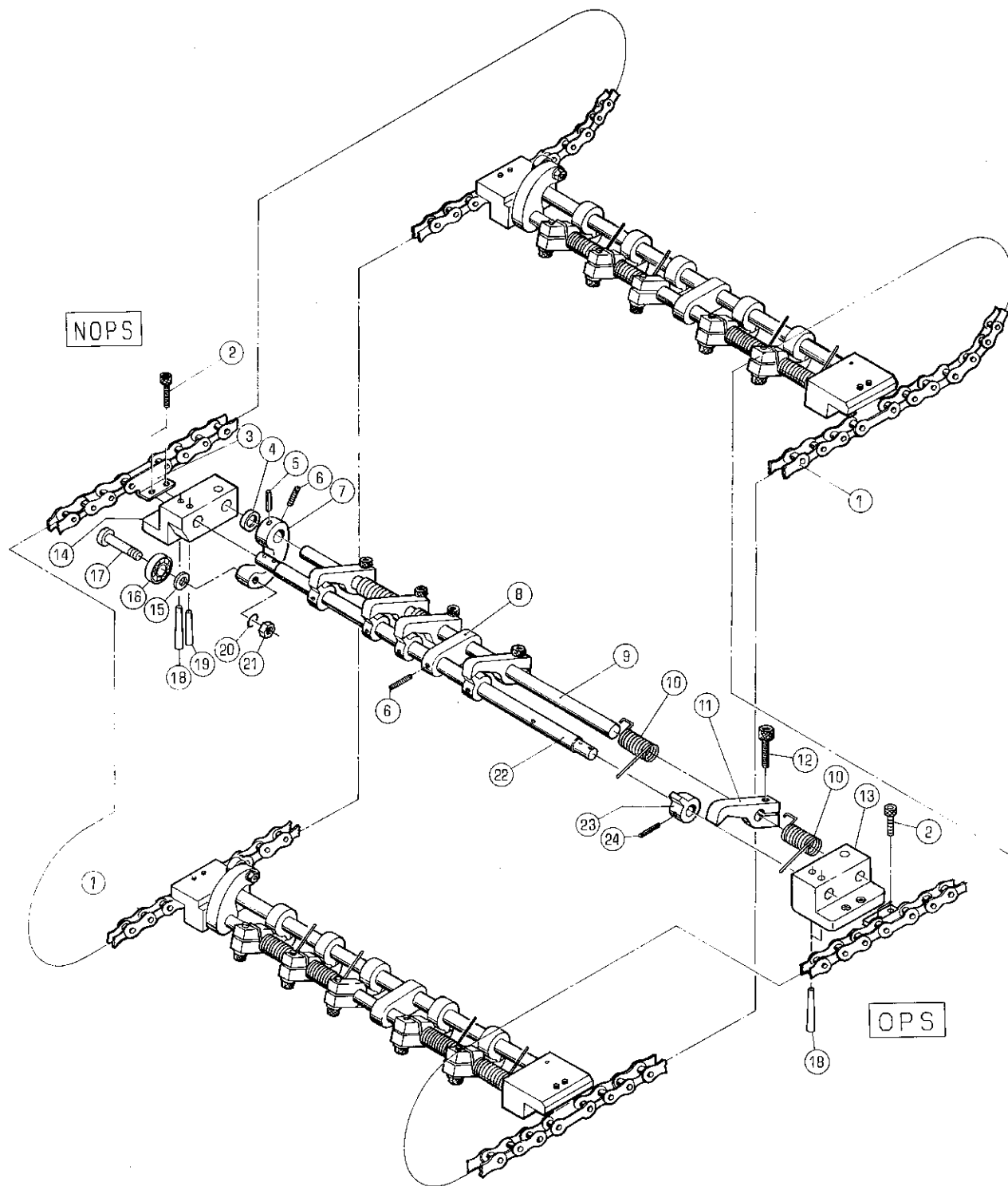
セクション

セクション番号  
SECTION NUMBER

5344Z 872

CHAIN DELIVERY GRIPPER

SECTION



ハイグリップ

セクション

SECTION

SECTION NUMBER

CHAIN DELIVERY GRIPPER

★マークの部品は単品ではお渡しできませんので、セット番号で注文してください。  
When ordering items marked ★, indicate the set number because they are available only as a set.

No.	セット番号/ 部品番号	SET No PART No	部品名称/ 構成番号	COMPONENT PARTS	PART NAME No	個数 Qty
	5310	87 302-1	グリップシャフト	ASSY	GRIPPER SHAFT ASSY	3
			5,7,9			
	5344	87 310	グリップ	ASSY	GRIPPER ASSY	3
			4-24			
	5344	87 320	グリップベース	ASSY	GRIPPER BASE ASSY	3
			8,13,14,18,19,22-24			
	5344	87 330	ベース	ASSY	GRIPPER BASE ASSY	3
			8,22-24			
	5344	87 410	チェーン	ASSY	CHAIN ASSY	2
			1,3			
1	5344	87 412	チェーン		CHAIN	6
2	9670051001		ソケットボルト	M5X10	HEXAGON SOCKET BOLT M5X10	12
3	90853		ジョイントリンク	RF2040(1")	JOINT LINK RF2040(1")	6
4	5290	87 315-1	スペーサー		SPACER	3
5	9411302200		テーパピン	3X22	TAPER PIN 3X22	3
6	9684050508		セットネジ	M5X5	SET SCREW M5X5	6
7	5290	87 316-1	アーム		ARM	3
★	8	5290 87 322	ブラケット		BRACKET	3
9	5310	87 313-1	シャフト		SHAFT	3
10	5340	87 321-1	スプリング		SPRING	12
11	5321	87 318-2	グリップ		GRIPPER	15
12	9670061608		ソケットボルト	M6X16	HEXAGON SOCKET BOLT M6X16	15
13	5344	87 311	ブラケット		BRACKET	3
14	5344	87 312	ブラケット		BRACKET	3
15	9716050014		平ワッシャー	M5	PLAIN WASHER M5	3
16	90203		ボールベアリング	625ZZ	BALL BEARING 625ZZ	3
17	5290	87 317-1	ピン		PIN	3
18	9411302500		テーパピン	3X25	TAPER PIN 3X25	9
19	9411302000		テーパピン	3X20	TAPER PIN 3X20	3
20	9710050008		スプリングワッシャー	M5	SPRING WASHER M5	3
21	9660050014		ナット	M5	HEXAGON NUT M5	3
★	22	5321 87 314-1	シャフト		SHAFT	3
★	23	5290 87 319-1	ブラケット		BRACKET	15
24	9410301808		スプリングピン	3X18	SPRING PIN 3X18	15