

ハイジフレーム

DELIVERY FRAME

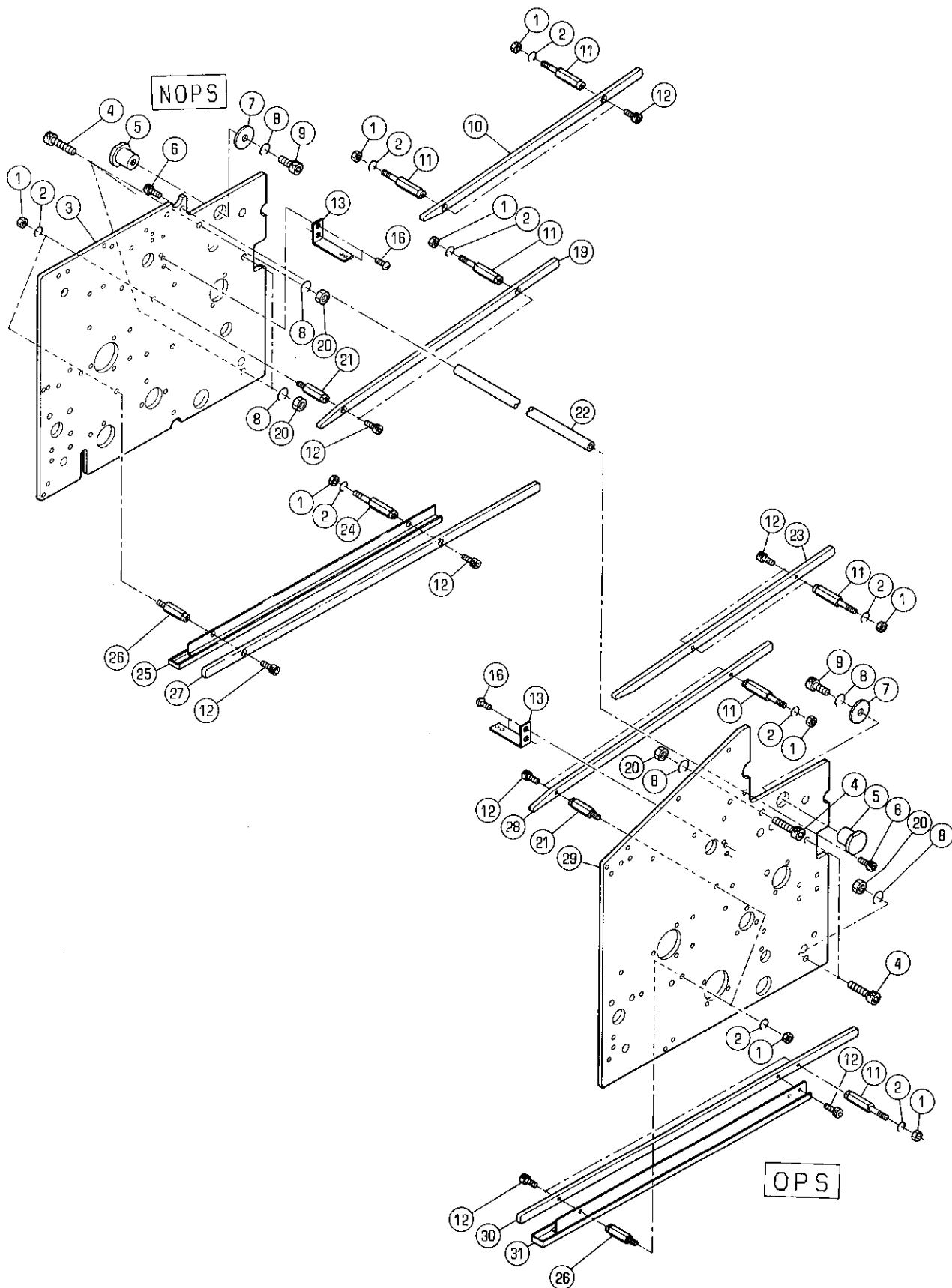
セクション

SECTION

セクション番号

SECTION NUMBER

5342Z 860



ハイシフレーム

セクション

SECTION NUMBER

DELIVERY FRAME

SECTION

★マークの部品は単品ではお渡しできませんので、セット番号で注文してください。
When ordering items marked ★, indicate the set number because they are available only as a set.

No	セット番号/ 部品番号	SET No PART No	部品名称/ 構成番号	COMPONENT PARTS	PART NAME	個数 Q'ty
1	9660060014		ナット M6		HEXAGON NUT M6	12
2	9710060008		ハネサカネ M6		SPRING WASHER M6	12
3	5344 86 212-3		フレーム		FRAME	1
4	9670083508		ソケットホルト M8X35		HEXAGON SOCKET BOLT M8X35	6
5	5290 86 413		フツソク		BUSHING	2
6	9670061208		ソケットホルト M6X12		HEXAGON SOCKET BOLT M6X12	2
7	5290 24 126		ワッシャー		WASHER	2
8	9710080008		ハネサカネ M8		SPRING WASHER M8	8
9	9670081608		ソケットホルト M8X16		HEXAGON SOCKET BOLT M8X16	2
10	5330 87 435-1		ガイド		GUIDE	1
11	5340 87 421-1		スタット		STUD	7
12	9670041008		ソケットホルト M4X10		HEXAGON SOCKET BOLT M4X10	12
13	5342 87 462		ブラケット		BRACKET	2
16	9642051014		サヘコネシ M5X10		SMALL PAN-HEAD SCREW M5X10	4
19	5344 87 425		ガイド		GUIDE	1
20	9660080014		ナット M8		HEXAGON NUT M8	6
21	5290 87 421-1		スタット		STUD	2
22	5310 86 213		ステー		STAY	1
23	5330 87 436-1		ガイド		GUIDE	1
24	5340 87 423-1		スタット		STUD	1
25	5290 87 441		オイルラウケ		OIL RECEIVER	1
26	5290 87 422-1		スタット		STUD	2
27	5290 87 423-1		ガイド		GUIDE	1
28	5344 87 424		ガイド		GUIDE	1
29	5344 86 211-2		フレーム		FRAME	1
30	5310 87 423-2		ガイド		GUIDE	1
31	5290 87 431-2		オイルラウケ		OIL RECEIVER	1
32	9670040608		ソケットホルト M4X6		HEXAGON SOCKET BOLT M4X6	1