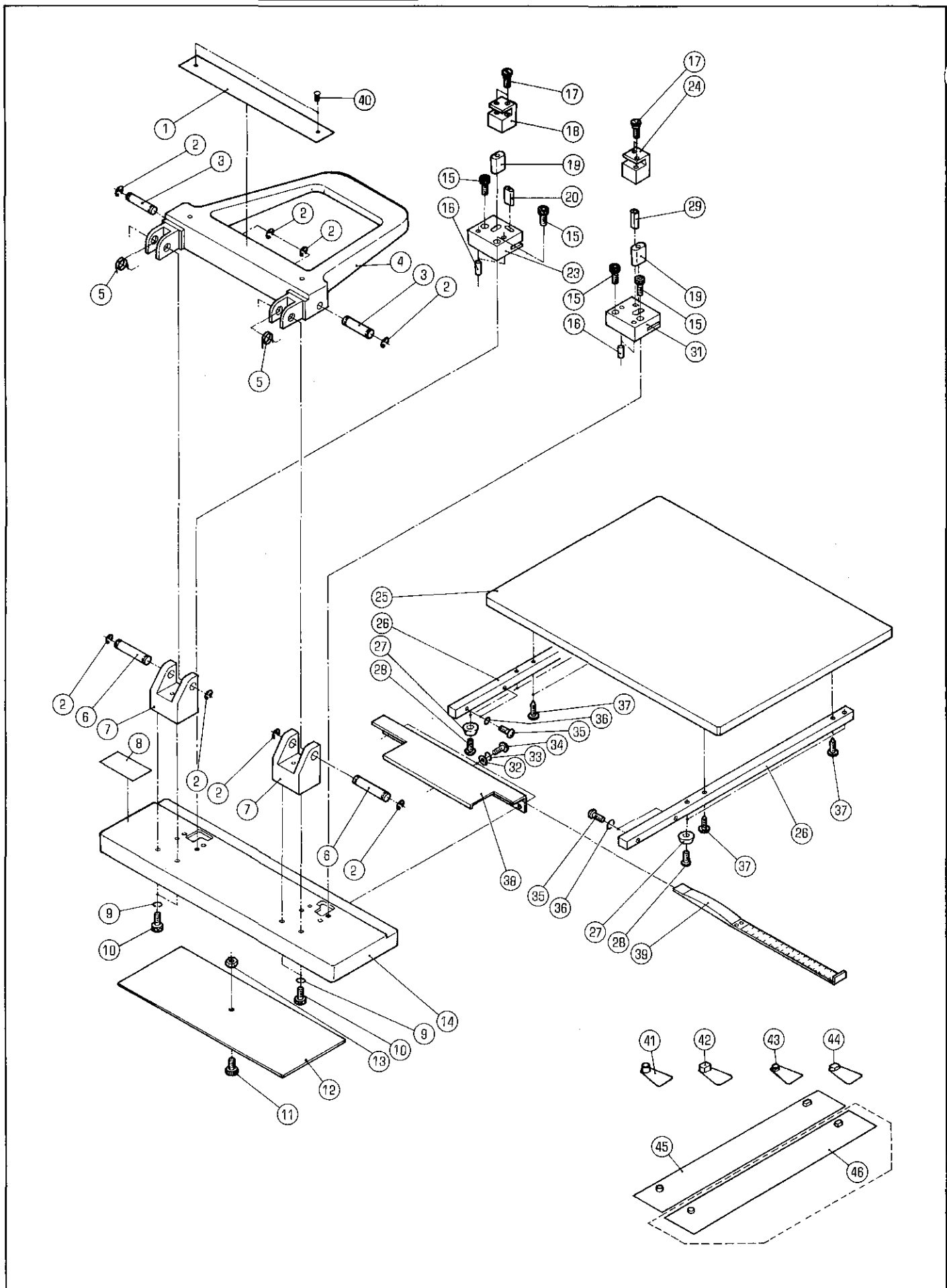


レジスターパンチ (RP22)
(パンチトウサツパコウカソウチナシ)
REGISTER PUNCH (RP22)
(PRESS WITHOUT PLATE CHANGER)

セクション
SECTION

セクション番号
SECTION NUMBER

5486Z 830



レジスターパンチ (RP22)
 (ハンゴトウサツパンコウカソウチナシ)
 REGISTER PUNCH (RP22)
 (PRESS WITHOUT PLATE CHANGER)

セクション
 SECTION

SECTION NUMBER

★マークの部品は単品ではお渡しできませんので、セット番号で注文してください。
 When ordering items marked ★, indicate the set number because they are available only as a set.

No.	セット番号/ 部品番号	SET No. PART No.	部品名称/ 構成番号	COMPONENT PARTS	PART NAME	個数 Q'ty
	5110 10	010-4	レジスターパンチセット	RP22	REGISTER PUNCH SET RP22	1
				1-20,23-29,31-45		
	5110 10	100-4	レジスターパンチ ASSY		REGISTER PUNCH ASSY	1
				1-20,23-29,31-40		
	5110 10	180-1	パンチセット ASSY(A)		PUNCH SET ASSY(A)	1
				16,19,29,31		
	5110 10	190-1	パンチセット ASSY(B)		PUNCH SET ASSY(B)	1
				16,19,20,23		
	5110 20	110-1	アーム ASSY		ARM ASSY	1
				1,4,40		
1	5110 20	131-1	メイハン		NAME PLATE	1
2	9721080008		E-リング	E-8	E-RING E-8	8
3	5110 20	121	ピン		PIN	2
4	5110 20	111	アーム		ARM	1
5	5110 20	119	スプリング		SPRING	2
6	5110 20	112	ピン		PIN	2
7	5110 10	121	ブラケット		BRACKET	2
8	5110 20	132-1	メイハン		NAME PLATE	1
9	9710060008		ハネサカネ	M6	SPRING WASHER M6	4
10	9670061208		ソケットボルト	M6X12	HEXAGON SOCKET BOLT M6X12	4
11	90790		ナット	M3X10	KNOB BOLT M3X10	1
12	5110 10	141	カバー		COVER	1
13	9660030014		ナット	M3	HEXAGON NUT M3	1
14	5110 10	110	プレート		PLATE	1
15	9670052008		ソケットボルト	M5X20	HEXAGON SOCKET BOLT M5X20	4
16	9412501400		平行ピン	5X14	PARALLEL PIN 5X14	4
17	5110 20	115	ネジ		SCREW	4
18	5110 20	114-1	ブラケット		BRACKET	1
★19	5110 20	116-2	パンチ		PUNCH	2
★20	5110 20	118-3	パンチ		PUNCH	1
★23	5110 10	143-2	ダイス		DICE	1
24	5110 20	113-1	ブラケット		BRACKET	1
25	5110 10	171	ボード		BOARD	1
26	5110 10	122	ステー		STAY	2
27	99948		ブッシュ	BU-692B	BUSHING BU-692B	4
28	9642042014		ナット	M4X20	SMALL PAN-HEAD SCREW M4X20	4
★29	5110 20	117	パンチ		PUNCH	1
★31	5110 10	142-1	ダイス		DICE	1
32	9716050014		平ワシ	M5	PLAIN WASHER M5	3
33	9710050008		ハネサカネ	M5	SPRING WASHER M5	3
34	9642050814		ナット	M5X8	SMALL PAN-HEAD SCREW M5X8	3
35	9642041214		ナット	M4X12	SMALL PAN-HEAD SCREW M4X12	4
36	9710040008		ハネサカネ	M4	SPRING WASHER M4	4
37	90773		木ネジ	4.8X20	WOOD SCREW 4.8X20	4
38	5110 10	123	プレート		PLATE	1
39	5110 10	130	スケール		SCALE	1
40	90730		リベット	1.6X5	RIVET 1.6X5	2
41	5110 20	150	レジスターピン	(6MM)	REGISTER PIN(6MM)	1
42	5110 20	160	レジスターピン	(6MM)	REGISTER PIN(6MM)	1
43	5110 20	170	レジスターピン	(2MM)	REGISTER PIN(2MM)	1
44	5110 20	180	レジスターピン	(2MM)	REGISTER PIN(2MM)	1
45	5110 20	140	レジスターバー	(6MM)	REGISTER BAR(6MM)	1
46	5110 20	190	レジスターバー	(2MM)	REGISTER BAR(2MM)	1