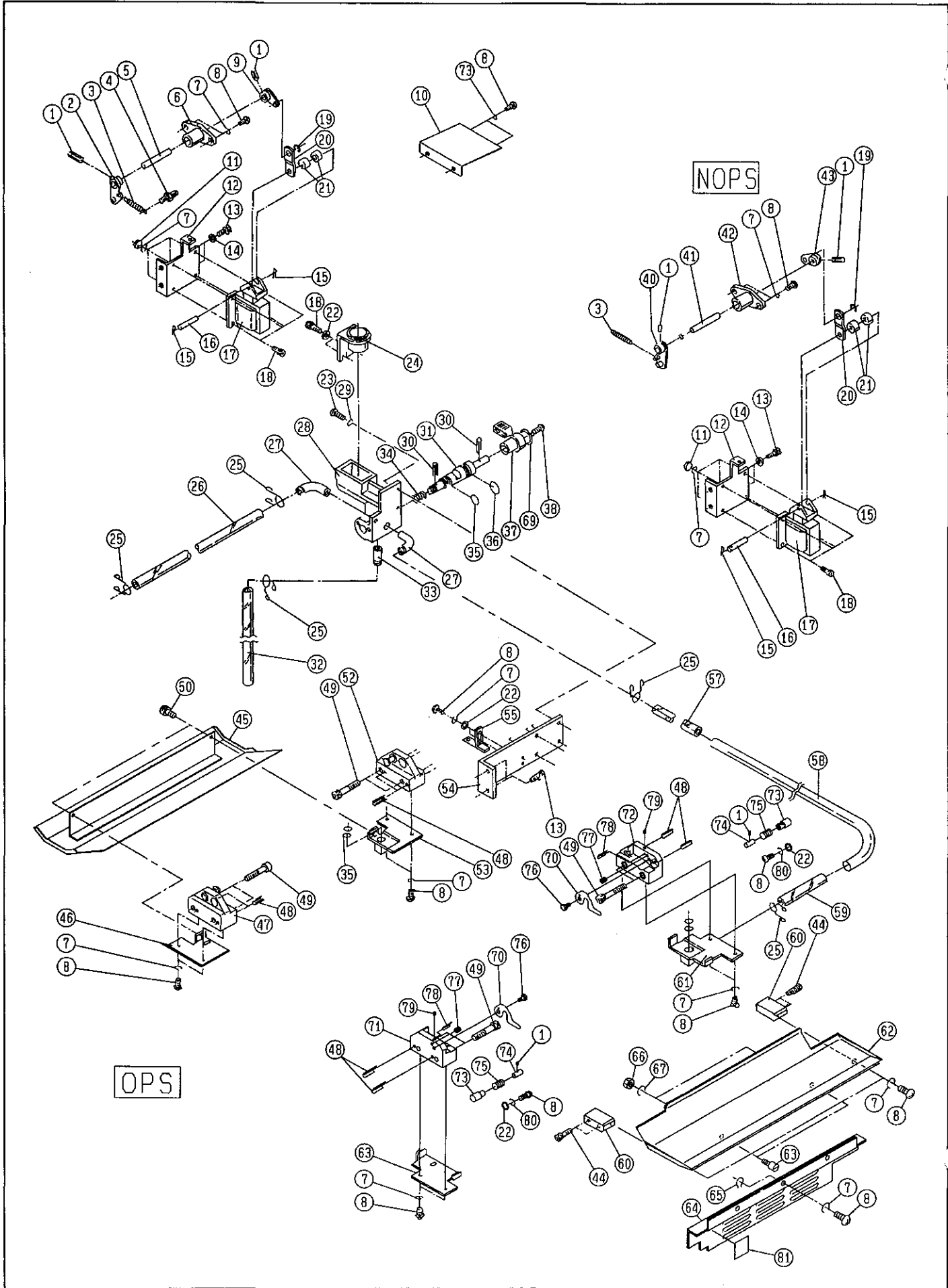


フランクセットセンシヨウクトウ
(ハンセットウサツハコウカソウチツキ)
BLANKET CLENIING DRIVE
(PRESS WITH PLATE CHANGER)

セクション
SECTION

セクション番号
SECTION NUMBER

534BZ 828



フランクセットセクションヨウクトウ
(ハンセットウサツハコウカソウチツキ)

セクション
SECTION

SECTION NUMBER

BLANKET CLENGING DRIVE
(PRESS WITH PLATE CHANGER)

★マークの部品は単品ではお渡しできませんので、セット番号で注文してください。
When ordering items marked ★, indicate the set number because they are available only as a set.

No.	セット番号/ 部品番号	SET No PART No	部品名称/ 構成番号	COMPONENT PARTS	PART NAME No	個数 Qty
	5340 82	530-3	ハルフ ASSY		VALVE ASSY	1
				27,28,30,31,33,35,36		
	5344 82	340	アーム ASSY		ARM ASSY	1
				1,40,41,43		
	5344 82	750	アーム ASSY		ARM ASSY	1
				1,2,5,9		
1	9410301608		スプリングピン 3X16		SPRING PIN 3X16	6
2	5340 82	760	アーム		ARM	1
3	5300 59	565-1	スプリング		SPRING	2
4	5290 37	433	ハネカケ		SPRING STUD	1
5	5340 82	351	シャフト		SHAFT	1
6	5330 59	566	ブッシュ		BUSHING	1
7	9710050008		ハネサカネ M5		SPRING WASHER M5	27
8	9642051014		ナット M5X10		SMALL PAN-HEAD SCREW M5X10	21
9	5344 82	770	アーム		ARM	1
10	5344 82	799	カバー		COVER	1
11	9660050014		ナット M5		HEXAGON NUT M5	8
12	5340 82	542	フランクセット		BRACKET	2
13	9670061208		ソケットホルト M6X12		HEXAGON SOCKET BOLT M6X12	6
14	9716060014		ヒラサカネ M6		PLAIN WASHER M6	4
15	90629		スナップピン SSP-6		SNAP PIN SSP-6	4
16	5300 57	023-1	ピン		PIN	2
17	97657-1		ソレノイド AS-20-N		SOLENOID AS-20-N	2
18	9670051001		ソケットホルト M5X10		HEXAGON SOCKET BOLT M5X10	10
19	9721070008		Eリング E-7		E-RING E-7	2
20	5340 82	541-1	リンク		LINK	2
21	91710003		スパーサー		SPACER	4
22	9716050014		ヒラサカネ M5		PLAIN WASHER M5	6
23	9642061614		ナット M6X16		SMALL PAN-HEAD SCREW M6X16	3
24	5300 82	520-1	フランクセット		BRACKET	1
25	5300 82	517	グリップ		GRIP	5
26	5344 82	797-1	NBRホース 10X13X276		HOSE 10X13X276	1
27	5340 82	513-1	ニツフル		NIPPLE	2
★ 28	5340 82	512-2	ハルフボディ		VALVE BODY	1
29	9710060008		ハネサカネ M6		SPRING WASHER M6	3
30	9410302008		スプリングピン 3X20		SPRING PIN 3X20	2
★ 31	5340 82	514-1	ハルフ		VALVE	1
32	5340 82	796	NBRホース 10X13X350		HOSE 10X13X350	1
★ 33	5300 82	513	ニツフル		NIPPLE	1
34	5290 32	121	スプリング		SPRING	1
35	90512		Oリング P-10A		O-RING P-10A	5
36	90552		Oリング P-16		O-RING P-16	1
37	5310 52	121-1	レバー(ダークグレー)		LEVER(DARK GRAY)	1
38	9650052014		マルサラコネ M5X20		SCREW M5X20	1
40	5340 82	360-1	アーム		ARM	1
41	5340 82	341	シャフト		SHAFT	1
42	5340 82	342	ブッシュ		BUSHING	1
43	5344 82	350	アーム		ARM	1
44	9670051808		ソケットホルト M5X18		HEXAGON SOCKET BOLT M5X18	4
45	5344 82	793-4	カバー		COVER	1
46	5344 82	110-1	フランクセット		BRACKET	1
47	5340 82	120	フランクセット		BRACKET	1
48	9410502008		スプリングピン 5X20		SPRING PIN 5X20	8
49	9670083508		ソケットホルト M8X35		HEXAGON SOCKET BOLT M8X35	8
50	9670050808		ソケットホルト M5X8		HEXAGON SOCKET BOLT M5X8	2
52	5340 82	110	フランクセット		BRACKET	1
53	5344 82	120-1	フランクセット		BRACKET	1
54	5344 82	511-1	フランクセット		BRACKET	1
55	5340 82	520	ストッパ		STOPPER	1

フランクセットセクションヨウクトウ
(ハクショントウサツハコンコウカソウチツキ)

SECTION

SECTION NUMBER

BLANKET CLENIING DRIVE
(PRESS WITH PLATE CHANGER)

★マークの部品は単品ではお渡しできませんので、セット番号で注文してください。
When ordering items marked ★, indicate the set number because they are available only as a set.

No.	セット番号/ 部品番号	SET No. PART No.	部品名称/ 構成番号	COMPONENT PARTS	PART NAME	個数 Qty
57	5344	82 796-1	NBRホース	10X13X176	HOSE 10X13X176	1
58	5340	82 524	パイプ		PIPE	1
59	5340	82 791	NBRホース	10X13X110	HOSE 10X13X110	1
60	5340	82 794	フランクセット		BRACKET	2
61	5340	82 140-2	フランクセット		BRACKET	1
62	5344	82 791-2	カバー		COVER	1
63	5340	82 131-2	フランクセット		BRACKET	1
64	5342	82 792	カバー		COVER	1
65	90652		GS-リング	GS-5	GS-RING GS-5	1
66	9660040014		ナット	M4	HEXAGON NUT M4	2
67	9710040008		ハネサカネ	M4	SPRING WASHER M4	2
68	5290	25 512	ピン		PIN	2
69	5300	12 224	プレート		PLATE	1
70	5344	82 632	レバー		LEVER	2
71	5344	82 611	フランクセット		BRACKET	1
72	5344	82 612	フランクセット		BRACKET	1
73	5344	82 635	フランクセット		BRACKET	2
74	5344	82 636	ピン		PIN	2
75	5340	52 519	スプリング		SPRING	2
76	5340	82 264	ピン		PIN	2
77	91343008		フランシヤ	PBF-5	PLUNGER PBF-5	2
78	9410300808		スプリングピン	3X8	SPRING PIN 3X8	2
79	9684050508		トメネジ	M5X5	SET SCREW M5X5	2
80	9710050014		ハネサカネ	M5	SPRING WASHER M5	2
81	5290	74 084	ラベル	(エイコ)	LABEL (ENGLISH)	1
81	5290	74 094	ラベル	(ニホンコ)	LABEL (JAPANESE)	1