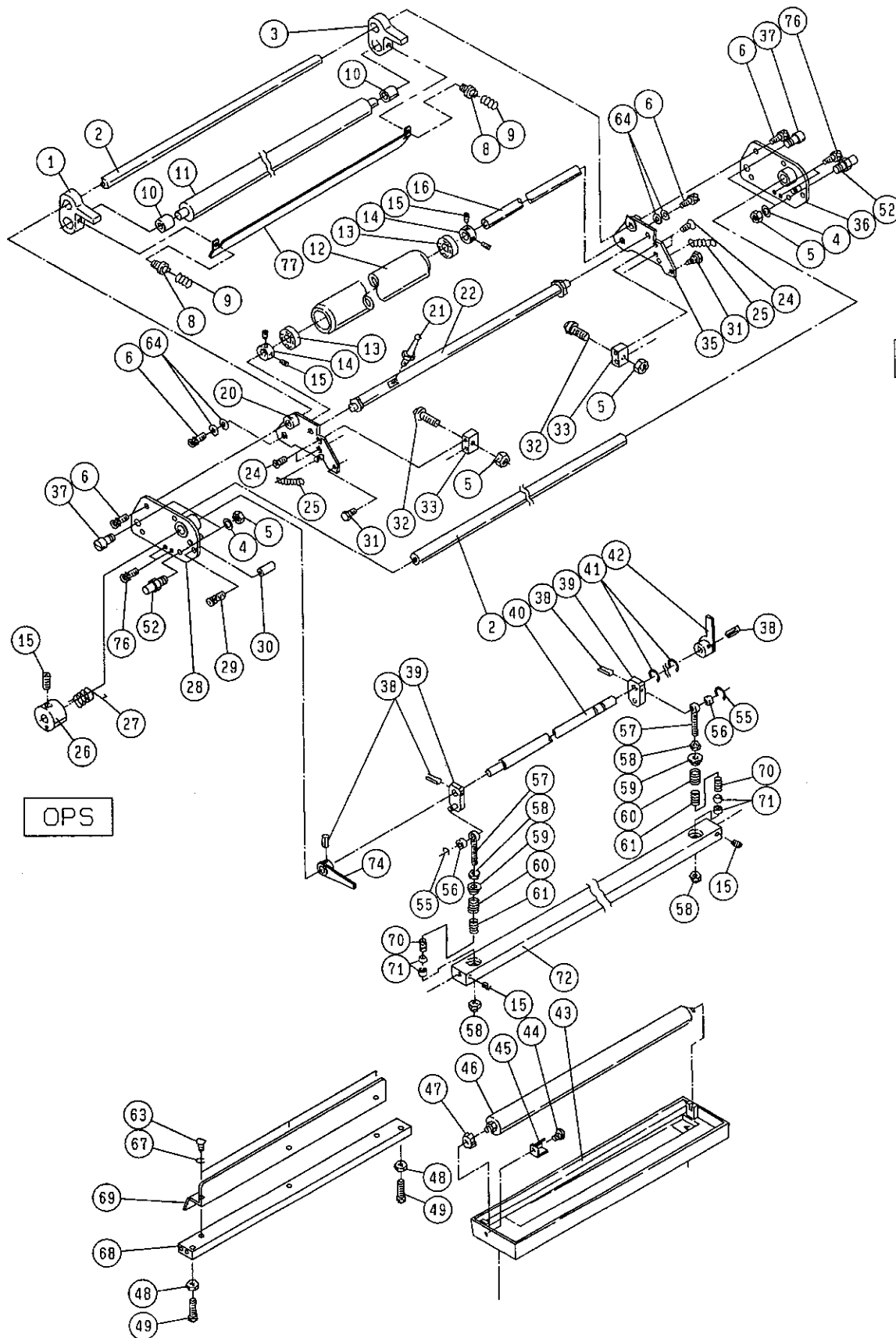


タイプ1 フランケットセンシヨウ
 (ハンシットウサツパコウカンソウチツキ)
 1ST BLANKET CLEANING
 (PRESS WITH PLATE CHANGER)

セクション
 SECTION

セクション番号
 SECTION NUMBER

534BZ 820



タイプ1 フランケットセンシヨウ
(ハンシトウサツハコンコウカンソウチツキ)
1ST BLANKET CLEANING
(PRESS WITH PLATE CHANGER)

セクション
SECTION

SECTION NUMBER

★マークの部品は単品ではお渡しできませんので、セット番号で注文してください。
When ordering items marked ★, indicate the set number because they are available only as a set.

No.	セット番号/ 部品番号	SET No/ PART No	部品名称/ 構成番号	COMPONENT PARTS	PART NAME	個数 Qty
	5310 82 250		センシヨウローラー ASSY		CLEANING ROLLER ASSY	1
			12,13			
	5340 82 266Z-1		ネジ ASSY		SCREW ASSY	2
			56,57			
	5340 82 713Z-2		ローラーアーム ASSY		ROLLER ARM ASSY	1
			3,10			
	5340 82 714Z-2		ローラーアーム ASSY		ROLLER ARM ASSY	1
			1,10			
	5344 82 390		シャフト ASSY		SHAFT ASSY	1
			38-40,42,74			
	5344 82 450		フランケットセンシヨウソウチ		BLANKET CLEANING DEVICE	1
			1-6,8-16,20-22,24-30,32,33,35-42,48,49,55-61,63,64,67-72,74,76,77			
1	5340 82 714-2		ローラーアーム		ROLLER ARM	1
2	5310 82 181		ステー		STAY	2
3	5340 82 713-2		ローラーアーム		ROLLER ARM	1
4	9710060014		ハネサカネ M6		SPRING WASHER M6	4
5	9660060014		ナット M6		HEXAGON NUT M6	6
6	9670061208		ソケットホルト M6X12		HEXAGON SOCKET BOLT M6X12	6
8	5300 82 256		ネジ		SCREW	2
9	5300 82 257		スプリング		SPRING	2
10	5486 25 423		ブッシュ		BUSHING	2
11	5310 82 282		ローラー		ROLLER	1
12	5310 82 240		センシヨウローラー		CLEANING ROLLER	1
13	90675		ボールベアリング 6000DDU		BALL BEARING 6000DDU	2
14	5300 58 513		ロックカラー		LOCK COLLAR	2
15	9684050508		セットネジ M5X5		SET SCREW M5X5	7
16	5340 82 181		ステー		STAY	1
20	5344 82 640		フレーム		FRAME	1
21	5340 82 301		レバー		LEVER	1
22	5330 82 720		シャフト		SHAFT	1
24	9648041014		サラコネジ M4X10		SMALL FLUSH HEAD SCREW M4X10	4
25	5300 82 259-1		スプリング		SPRING	2
26	5300 59 132		ホルダー		HOLDER	1
27	5330 82 201		スプリング		SPRING	1
28	5344 82 620		フレーム		FRAME	1
29	9670051001		ソケットホルト M5X10		HEXAGON SOCKET BOLT M5X10	1
30	5340 82 267		ストッパ		STOPPER	1
31	5340 82 264		ピン		PIN	2
32	5330 82 711		ネジ		SCREW	2
33	5340 82 254		ブロック		BLOCK	2
35	5344 82 670		フレーム		FRAME	1
36	5344 82 630		フレーム		FRAME	1
37	5344 82 634		ピン		PIN	2
38	9410301608		スプリングピン 3X16		SPRING PIN 3X16	4
39	5340 82 260		アーム		ARM	2
40	5340 82 191		シャフト		SHAFT	1
41	9721070014		Eリング E-7		E-RING E-7	2
42	5344 82 220		レバー		LEVER	1
43	5340 82 310		ソウ		RESERVOIR	1
			タイプ1ユニット		1ST UNIT	
44	9642040414		ナット M4X4		SMALL PAN-HEAD SCREW M4X4	1
45	5330 82 321		イタハネ		LEAF SPRING	1
46	5310 82 323-2		スポンジローラー		SPONGE ROLLER	1
47	5330 82 425		ラチェット		RACHET	1
48	5430 21 518-1		ナット		NUT	2
49	9670042008		ソケットホルト M4X20		HEXAGON SOCKET BOLT M4X20	2
52	5344 82 633		スタッド		STUD	2
55	9721040014		Eリング E-4		E-RING E-4	2

ﾀﾞｲ1 ﾌﾞﾗﾝｹｯﾄｾﾝｼﾞｮｳ
 (ﾊﾝｼﾞｯﾄﾞ"ｳｻｯﾊﾟ"ﾝｺｳｶﾝｿｳﾁｯｷ)
 1ST BLANKET CLEANING
 (PRESS WITH PLATE CHANGER)

セクション
 SECTION

セクション番号
 SECTION NUMBER

534BZ 820

★マークの部品は単品ではお渡しできませんので、セット番号で注文してください。
 When ordering items marked ★, indicate the set number because they are available only as a set.

No.	セット番号/ 部品番号 / SET No. PART No.	部品名称/ 構成番号 / COMPONENT PARTS	PART NAME No.	個数 Qty
56	90890	オイルストライメット 70B-0606	BUSHING 0606	2
57	5340 82 266-1	ネジ	SCREW	2
58	90703	Uナット M6	U-NUT M6	4
59	5340 82 265	ワッシャー	WASHER	2
60	5430 38 414	スプリング	SPRING	2
61	5480 53 126	スプリング	SPRING	2
63	9642040814	ナット M4X8	SMALL PAN-HEAD SCREW M4X8	3
64	9716060014	ヒラサカネ M6	PLAIN WASHER M6	4
67	9710040008	ヒラサカネ M4	SPRING WASHER M4	3
68	5344 82 661	ステー	STAY	1
69	5344 82 662	カバー	COVER	1
70	5290 36 355-1	スプリング	SPRING	2
71	5332 82 265	スペーサー	SPACER	4
72	5340 82 263-1	バー	BAR	1
74	5344 82 660	ソウサレバー	OPERATION LEVER	1
76	9670040808	ソケットホルト M4X8	HEXAGON SOCKET BOLT M4X8	4
77	5344 82 261	ガイド	GUIDE	1