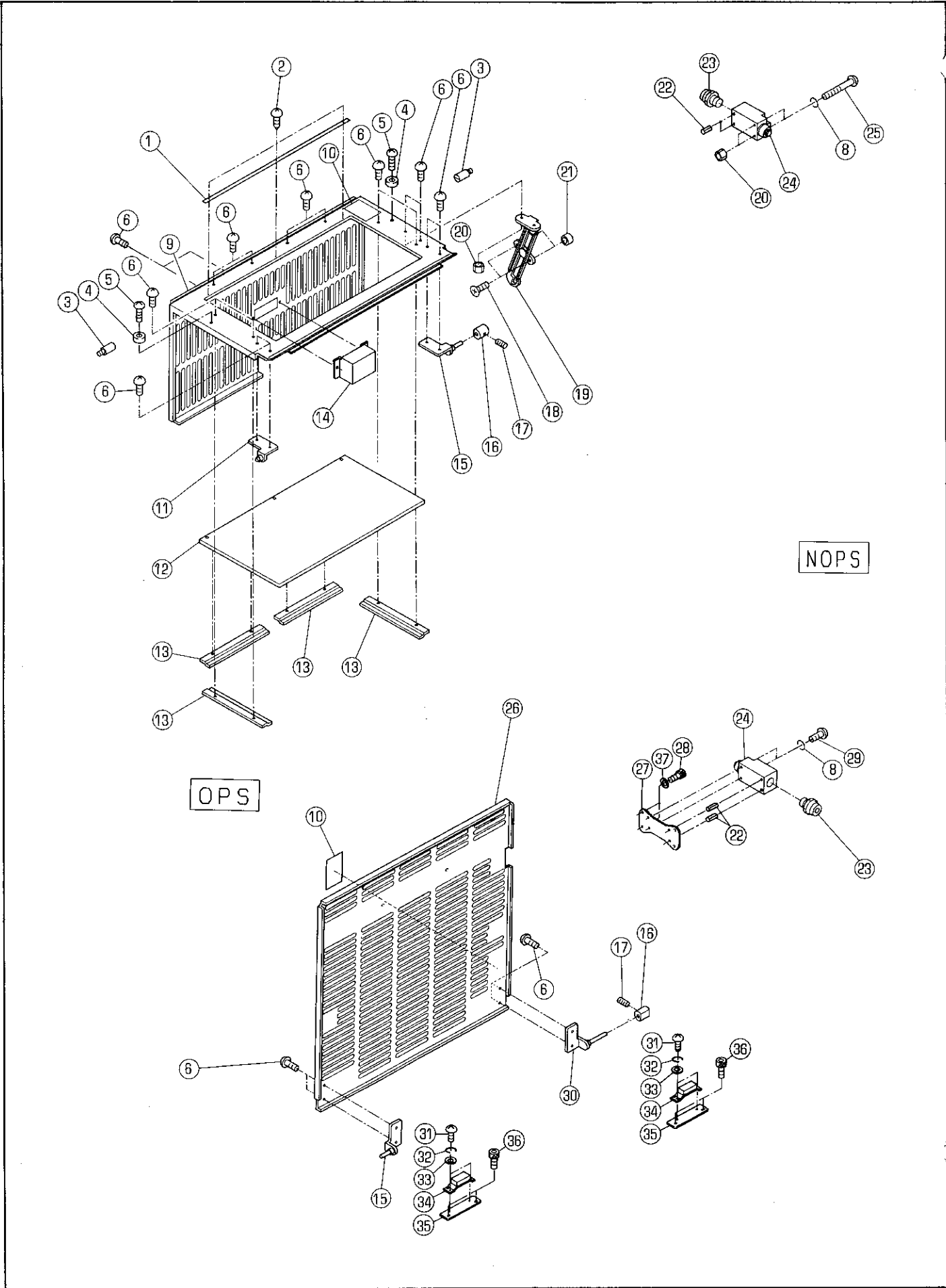


アンセツカバ- (ハイシカワ)
 (ハツトウサツハコウカソウチナシ)
 SAFETY COVER (DELIVERY SIDE)
 (PRESS WITHOUT PLATE CHANGER)

セクション
 SECTION

セクション番号
 SECTION NUMBER

5342Z 753



アソセツカハカ (ハイシカワ)
(ハンシツトウサツハオンコウカンソウチナシ)

SAFETY COVER (DELIVERY SIDE)
(PRESS WITHOUT PLATE CHANGER)

セクション
SECTION

セクション番号

SECTION NUMBER

5342Z 753

★マークの部品は単品ではお渡してきませんので、セット番号で注文してください。
When ordering items marked ★, indicate the set number because they are available only as a set.

No.	セット番号/ 部品番号	SET No. PART No.	部品名称/ 構成番号	COMPONENT PARTS	PART NAME No.	個数 Q'ty
1	5340 75	621	プレート		PLATE	1
2	90730		ハネカービヨウ 1.6X5		RIVET 1.6X5	3
3	5290 52	422	ピン		PIN	2
4	92314022		ゴムアジ CK-17		RUBBER BASE CK-17	2
5	9642041414		ナネコネシ M4X14		SMALL PAN-HEAD SCREW M4X14	2
6	9642040807		ナネコネシ M4X8		SMALL PAN-HEAD SCREW M4X8	20
8	9710040008		ハネサカネ M4		SPRING WASHER M4	4
9	5344 75	611-3	カバー		COVER	1
10	5290 74	082-1	ラベル(エイコ)		LABEL(ENGLISH)	2
10	5290 74	092	ラベル(ニホンコ)		LABEL(JAPANESE)	2
11	5330 89	620	ヒンジ		HINGE	1
12	5344 75	612	カバー		COVER	1
13	5340 75	615	オサエイタ		FIXING PLATE	4
14	5340 75	442	カバー		COVER	1
15	5295 75	020-1	ヒンジ		HINGE	2
16	5342 75	612	スイッチカム		SWITCH CAM	2
17	9684050508		トメネシ M5X5		SET SCREW M5X5	2
18	9648051214		サラコネシ M5X12		SMALL FLUSH HEAD SCREW M5X12	2
19	5310 32	119	ロータリーステ		ROTARY STAY	1
20	9660040014		ナツ M4		HEXAGON NUT M4	4
21	5300 54	332	カラー		COLLAR	2
22	9410400808		スプリングピン 4X8		SPRING PIN 4X8	4
23	98945011		ケーブルグランド CM12		CABLE GRAND CM12	2
24	98305002		スイッチ D4D1A32N		SWITCH D4D1A32N	2
25	9642043514		ナネコネシ M4X35		SMALL PAN-HEAD SCREW M4X35	2
26	5344 75	511-2	カバー		COVER	1
27	5342 75	115	プレート		PLATE	1
28	9670051001		ソケットホルト M5X10		HEXAGON SOCKET BOLT M5X10	2
29	9642042514		ナネコネシ M4X25		SMALL PAN-HEAD SCREW M4X25	2
30	5340 75	220	ヒンジ		HINGE	1
31	9642030514		ナネコネシ M3X5		SMALL PAN-HEAD SCREW M3X5	4
32	9710030008		ハネサカネ M3		SPRING WASHER M3	4
33	9716030014		ヒラサカネ M3		PLAIN WASHER M3	4
34	92310004		キャッチ TL-99S		CATCH TL-99S	2
35	5344 55	115	ブラケット		BRACKET	2
36	9670051008		ソケットホルト M5X10		HEXAGON SOCKET BOLT M5X10	4
37	9711050008		サラハネ 5		CONED DISC SPRING 5	2