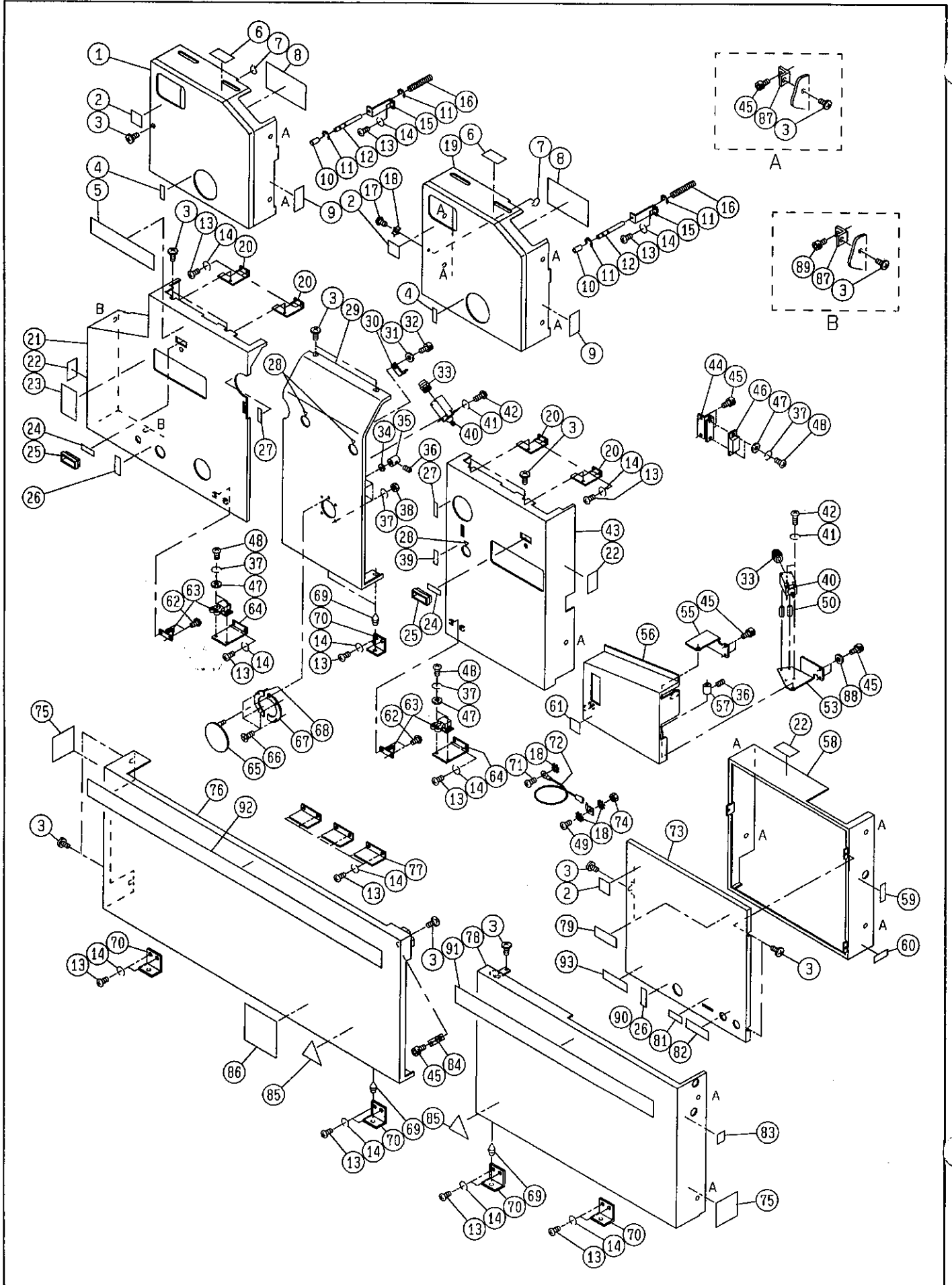


カバー (OPS)  
 (ハンシットウサツパノコウカソウチナシ)  
 COVER (OPS)  
 (PRESS WITHOUT PLATE CHANGER)

セクション  
 SECTION

セクション番号  
 SECTION NUMBER

5342Z 710



カハ<sup>〃</sup>- (OPS)  
 (ハコシト<sup>〃</sup>ウサツハ<sup>〃</sup>コウカンソウチナシ)  
 COVER (OPS)  
 (PRESS WITHOUT PLATE CHANGER)

セクション  
 SECTION

セクション番号

SECTION NUMBER

5342Z 710

★マークの部品は単品ではお渡しできませんので、セット番号で注文してください。  
 When ordering items marked ★, indicate the set number because they are available only as a set.

No.	セット番号/ 部品番号	SET No. PART No.	部品名称/ 構成番号	COMPONENT PARTS	PART NAME	個数 Qty
1	5342	73 540-2	カハ <sup>〃</sup> - (ダ <sup>〃</sup> -ク <sup>〃</sup> レ <sup>〃</sup> )		COVER (DARK GRAY)	1
1	5344	73 140-3	カハ <sup>〃</sup> -		COVER	1
2	5290	74 084	ラ <sup>〃</sup> ル (エイ <sup>〃</sup> )		LABEL (ENGLISH)	3
2	5290	74 094	ラ <sup>〃</sup> ル (ニホ <sup>〃</sup> )		LABEL (JAPANESE)	3
3	5512	71 114	ハ <sup>〃</sup> イント <sup>〃</sup> コ <sup>〃</sup> ネ <sup>〃</sup> ソ <sup>〃</sup> ト <sup>〃</sup> ハ <sup>〃</sup> ツ <sup>〃</sup> キ <sup>〃</sup> M5X8		SMALL BINDING SCREW M5X8	29
4	5342	74 619-1	ラ <sup>〃</sup> ル (フ <sup>〃</sup> ラ <sup>〃</sup> ツ <sup>〃</sup> )		LABEL (BLACK)	2
4	5344	74 119-1	ラ <sup>〃</sup> ル		LABEL	2
5	5342	74 411	キ <sup>〃</sup> ジ <sup>〃</sup> メ <sup>〃</sup> イ <sup>〃</sup> ハ <sup>〃</sup> ン		NAME PLATE	1
6	5342	74 836-1	ラ <sup>〃</sup> ル (フ <sup>〃</sup> ラ <sup>〃</sup> ツ <sup>〃</sup> )		LABEL (BLACK)	2
6	5344	74 536	ラ <sup>〃</sup> ル		LABEL	2
7	90652		GS-リング <sup>〃</sup> GS-5		GS-RING GS-5	2
8	5344	74 537	ラ <sup>〃</sup> ル		LABEL	2
9	5342	74 685-1	ラ <sup>〃</sup> ル (フ <sup>〃</sup> ラ <sup>〃</sup> ツ <sup>〃</sup> )		LABEL (BLACK)	2
9	5344	74 185-1	ラ <sup>〃</sup> ル		LABEL	2
10	5344	75 221	チ <sup>〃</sup> ュー <sup>〃</sup> フ <sup>〃</sup>		TUBE	2
11	9721050008		E-リング <sup>〃</sup> E-5		E-RING E-5	4
12	5344	73 152	ピ <sup>〃</sup> ン		PIN	2
13	9642051014		ナ <sup>〃</sup> ハ <sup>〃</sup> コ <sup>〃</sup> ネ <sup>〃</sup> ソ <sup>〃</sup> M5X10		SMALL PAN-HEAD SCREW M5X10	34
14	9710050008		ハ <sup>〃</sup> ネ <sup>〃</sup> サ <sup>〃</sup> カ <sup>〃</sup> ネ <sup>〃</sup> M5		SPRING WASHER M5	34
15	5344	73 151	フ <sup>〃</sup> ラ <sup>〃</sup> ケ <sup>〃</sup> ツ <sup>〃</sup> ト		BRACKET	2
16	5640	36 216	ス <sup>〃</sup> フ <sup>〃</sup> リ <sup>〃</sup> ン <sup>〃</sup> ク <sup>〃</sup>		SPRING	2
17	90813		ハ <sup>〃</sup> イント <sup>〃</sup> コ <sup>〃</sup> ネ <sup>〃</sup> ソ <sup>〃</sup> M5X10		SCREW M5X10	1
18	90643		ハ <sup>〃</sup> ツ <sup>〃</sup> キ <sup>〃</sup> サ <sup>〃</sup> カ <sup>〃</sup> ネ <sup>〃</sup> B5		TOOTHED LOCK WASHER B5	4
19	5342	73 510-2	カハ <sup>〃</sup> - (ダ <sup>〃</sup> -ク <sup>〃</sup> レ <sup>〃</sup> )		COVER (DARK GRAY)	1
19	5344	73 110-3	カハ <sup>〃</sup> -		COVER	1
20	5344	72 114	フ <sup>〃</sup> ラ <sup>〃</sup> ケ <sup>〃</sup> ツ <sup>〃</sup> ト		BRACKET	4
21	5342	72 171	カハ <sup>〃</sup> -		COVER	1
21	5342	72 571-1	カハ <sup>〃</sup> - (ダ <sup>〃</sup> -ク <sup>〃</sup> レ <sup>〃</sup> )		COVER (DARK GRAY)	1
22	5290	74 083-2	ラ <sup>〃</sup> ル (エイ <sup>〃</sup> )		LABEL (ENGLISH)	3
22	5290	74 093	ラ <sup>〃</sup> ル (ニホ <sup>〃</sup> )		LABEL (JAPANESE)	3
23	5290	74 087-2	ラ <sup>〃</sup> ル (エイ <sup>〃</sup> )		LABEL (ENGLISH)	1
23	5290	74 091	ラ <sup>〃</sup> ル (ニホ <sup>〃</sup> )		LABEL (JAPANESE)	1
24	5300	73 014	カハ <sup>〃</sup> -		COVER	2
25	5310	73 013	フ <sup>〃</sup> レ <sup>〃</sup> ム		FRAME	2
26	5342	74 617-1	ラ <sup>〃</sup> ル (フ <sup>〃</sup> ラ <sup>〃</sup> ツ <sup>〃</sup> )		LABEL (BLACK)	1
26	5344	74 117-1	ラ <sup>〃</sup> ル		LABEL	2
27	5342	74 618-1	ラ <sup>〃</sup> ル (フ <sup>〃</sup> ラ <sup>〃</sup> ツ <sup>〃</sup> )		LABEL (BLACK)	2
27	5344	74 118-1	ラ <sup>〃</sup> ル		LABEL	2
28	5342	74 713-1	ラ <sup>〃</sup> ル (フ <sup>〃</sup> ラ <sup>〃</sup> ツ <sup>〃</sup> )		LABEL (BLACK)	3
28	5344	74 213-1	ラ <sup>〃</sup> ル		LABEL	3
29	5342	72 120-1	カハ <sup>〃</sup> -		COVER	1
29	5342	72 520-2	カハ <sup>〃</sup> - (ダ <sup>〃</sup> -ク <sup>〃</sup> レ <sup>〃</sup> )		COVER (DARK GRAY)	1
30	5342	75 114	フ <sup>〃</sup> ラ <sup>〃</sup> ケ <sup>〃</sup> ツ <sup>〃</sup> ト		BRACKET	1
31	9711040008		サ <sup>〃</sup> ラ <sup>〃</sup> ハ <sup>〃</sup> ネ <sup>〃</sup> 4		CONED DISC SPRING 4	1
32	9670040608		ソ <sup>〃</sup> ケ <sup>〃</sup> ツ <sup>〃</sup> ホ <sup>〃</sup> ル <sup>〃</sup> ト M4X6		HEXAGON SOCKET BOLT M4X6	1
33	98945011		ケ <sup>〃</sup> ー <sup>〃</sup> フ <sup>〃</sup> ル <sup>〃</sup> ク <sup>〃</sup> ラ <sup>〃</sup> ン <sup>〃</sup> ト <sup>〃</sup> CM12		CABLE GRAND CM12	2
34	5330	23 113	ワ <sup>〃</sup> ツ <sup>〃</sup> シ <sup>〃</sup> ヤ <sup>〃</sup> -		WASHER	1
35	5512	75 565	カ <sup>〃</sup> ム		CAM	1
36	9684050508		ト <sup>〃</sup> メ <sup>〃</sup> ネ <sup>〃</sup> ソ <sup>〃</sup> M5X5		SET SCREW M5X5	2
37	9710030008		ハ <sup>〃</sup> ネ <sup>〃</sup> サ <sup>〃</sup> カ <sup>〃</sup> ネ <sup>〃</sup> M3		SPRING WASHER M3	10
38	9660030014		ナ <sup>〃</sup> ツ <sup>〃</sup> ト M3		HEXAGON NUT M3	4
39	5342	74 311	ラ <sup>〃</sup> ル		LABEL	1
39	5342	74 621-1	ラ <sup>〃</sup> ル (フ <sup>〃</sup> ラ <sup>〃</sup> ツ <sup>〃</sup> )		LABEL (BLACK)	1
40	98305002		ス <sup>〃</sup> イ <sup>〃</sup> ツ <sup>〃</sup> チ D4D1A32N		SWITCH D4D1A32N	2
41	9710040008		ハ <sup>〃</sup> ネ <sup>〃</sup> サ <sup>〃</sup> カ <sup>〃</sup> ネ <sup>〃</sup> M4		SPRING WASHER M4	4
42	9642042514		ナ <sup>〃</sup> ハ <sup>〃</sup> コ <sup>〃</sup> ネ <sup>〃</sup> ソ <sup>〃</sup> M4X25		SMALL PAN-HEAD SCREW M4X25	4
43	5342	72 111	カハ <sup>〃</sup> -		COVER	1
43	5342	72 511-1	カハ <sup>〃</sup> - (ダ <sup>〃</sup> -ク <sup>〃</sup> レ <sup>〃</sup> )		COVER (DARK GRAY)	1
44	5344	72 253	フ <sup>〃</sup> ラ <sup>〃</sup> ケ <sup>〃</sup> ツ <sup>〃</sup> ト		BRACKET	1

カバー (OPS)  
 (ハンシットウサツパコンコウカンソウチナシ)  
 COVER (OPS)  
 (PRESS WITHOUT PLATE CHANGER)

セクション  
 SECTION

SECTION NUMBER

★マークの部品は単品ではお渡できませんので、セット番号で注文してください。  
 When ordering items marked ★, indicate the set number because they are available only as a set.

No.	セット番号/ 部品番号	SET No. PART No.	部品名称/ 構成番号	COMPONENT PARTS	PART NAME No.	個数 Q'ty
45	9670061008		ソケットホルト M6X10	HEXAGON SOCKET BOLT M6X10		21
46	92310008		マグネットキャッチ TL-78S	MAGNET CATCH TL-78S		1
47	9716030014		ヒラサカネ M3	PLAIN WASHER M3		6
48	9642030614		ナハコネシ M3X6	SMALL PAN-HEAD SCREW M3X6		6
49	9642041014		ナハコネシ M4X10	SMALL PAN-HEAD SCREW M4X10		1
50	9410400808		スプリングピン 4X8	SPRING PIN 4X8		2
53	5344 72 256		ブラケット	BRACKET		1
55	5344 72 252-2		ブラケット	BRACKET		1
56	5342 72 620-4		カバー(ライトグレー)	COVER(LIGHT GRAY)		1
56	5344 72 220-6		カバー	COVER		1
57	5342 75 613		スイッチカム	SWITCH CAM		1
58	5342 72 612-1		カバー(ライトグレー)	COVER(LIGHT GRAY)		1
58	5344 72 212-1		カバー	COVER		1
59	5342 74 613-1		ラベル(ブラック)	LABEL(BLACK)		1
59	5344 74 113-1		ラベル	LABEL		1
60	5342 74 611-1		ラベル(ブラック)	LABEL(BLACK)		1
60	5344 74 111-1		ラベル	LABEL		1
61	5290 74 082-1		ラベル(エイコ)	LABEL(ENGLISH)		1
61	5290 74 092		ラベル(ニホンコ)	LABEL(JAPANESE)		1
62	9642030514		ナハコネシ M3X5	SMALL PAN-HEAD SCREW M3X5		4
63	92310009		ローラーキャッチ TL-222	ROLLER CATCH TL-222		2
64	5344 72 113		ブラケット	BRACKET		2
65	5342 72 130		カバー	COVER		1
65	5342 72 530-1		カバー(ダークグレー)	COVER(DARK GRAY)		1
66	9648030814		サラコネシ M3X8	SMALL FLUSH HEAD SCREW M3X8		4
67	5512 71 225		リング	RING		1
68	5512 71 262		リング	RING		1
69	5300 71 156		ピン	PIN		4
70	5300 71 155		ブラケット	BRACKET		6
71	9642050814		ナハコネシ M5X8	SMALL PAN-HEAD SCREW M5X8		1
72	5290 61 633		アースセン 300MM	GROUND WIRE 300MM		1
73	5342 72 611-1		カバー(ライトグレー)	COVER(LIGHT GRAY)		1
73	5344 72 211-2		カバー	COVER		1
74	9660040014		ナット M4	HEXAGON NUT M4		1
75	5340 74 122		ラベル	LABEL		2
76	5342 71 121-1		カバー	COVER		1
76	5342 71 521-2		カバー(ライトグレー)	COVER(LIGHT GRAY)		1
77	5342 71 122		ブラケット	BRACKET		3
78	5342 71 111		カバー	COVER		1
78	5342 71 511-1		カバー(ライトグレー)	COVER(LIGHT GRAY)		1
79	5344 74 412		プレート	PLATE		1
81	5342 74 616-1		ラベル(ブラック)	LABEL(BLACK)		1
81	5344 74 116-1		ラベル	LABEL		1
82	5342 74 615-1		ラベル(ブラック)	LABEL(BLACK)		1
82	5344 74 115-1		ラベル	LABEL		1
83	5342 74 614-1		ラベル(ブラック)	LABEL(BLACK)		1
83	5344 74 114		ラベル	LABEL		1
84	5342 71 116		ブラケット	BRACKET		1
85	5290 61 135-1		ラベル	LABEL		2
86	5340 74 121		ラベル	LABEL	EXCEPT JAPAN	1
87	5522 71 116		ブラケット	BRACKET		15
88	9711060008		サラハネ 6	CONED DISC SPRING 6		7
89	9670060808		ソケットホルト M6X8	HEXAGON SOCKET BOLT M6X8		2
90	5342 74 622		ラベル(ブラック)	LABEL(BLACK)		1
91	5342 74 623		ラベル	LABEL		1
92	5342 74 624		ラベル(ストライプ)	LABEL(STRIPE)		1
93	5342 74 625		ロゴプレート	LOGOTYPE PLATE		1