

テープインサーター

TAPE INSERTER

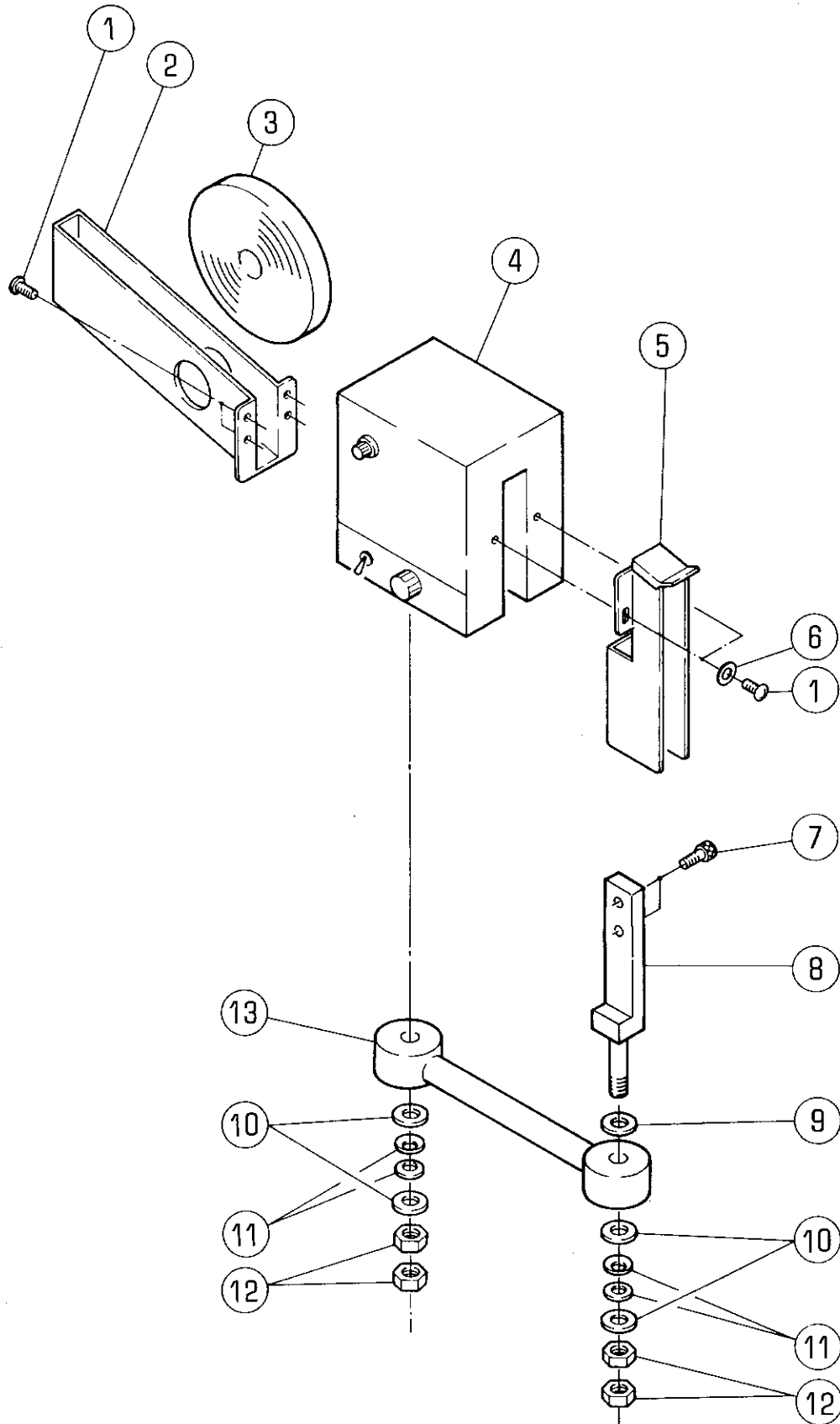
セクション

SECTION

セクション番号

SECTION NUMBER

5344Z 680



テープインサーター  
TAPE INSERTER

セクション SECTION  
セクション番号 SECTION NUMBER 5344Z 680

★マークの部品は単品ではお渡しできませんので、セット番号で注文してください。  
When ordering items marked ★, indicate the set number because they are available only as a set.

No.	セット番号/ 部品番号	SET No PART No	部品名称/ 構成番号	COMPONENT PARTS	PART NAME	個数 Qty
	5330 89	800-3	テープインサーター ASSY		TAPE INSERTER ASSY	1
			1-13			
1	9642030614		ナハコネシ M3X6		SMALL PAN-HEAD SCREW M3X6	6
2	5290 61 964-1		テープホルダー		TAPE HOLDER	1
3	91551		メーカーテープ (200M)		MAKER TAPE (200M)	2
4	5290 61 961-1		テープインサーターホンタイ		TAPE INSERTER BODY	1
5	5290 61 963		テープガイド		TAPE GUIDE	1
6	9716030014		ヒラサカネ M3		PLAIN WASHER M3	2
7	9670061208		ソケットホルト M6X12		HEXAGON SOCKET BOLT M6X12	2
8	5341 89 822-1		ブラケット		BRACKET	1
9	5300 46 042		ワッシャー		WASHER	1
10	9716100014		ヒラサカネ M10		PLAIN WASHER M10	4
11	90680		サラハネ R-21		CONED DISC SPRING R-21	4
12	9662100014		ナット M10		HEXAGON NUT M10	4
13	5290 61 965		アーム		ARM	1