

サキヨウタイ

WORK ORGANIZER

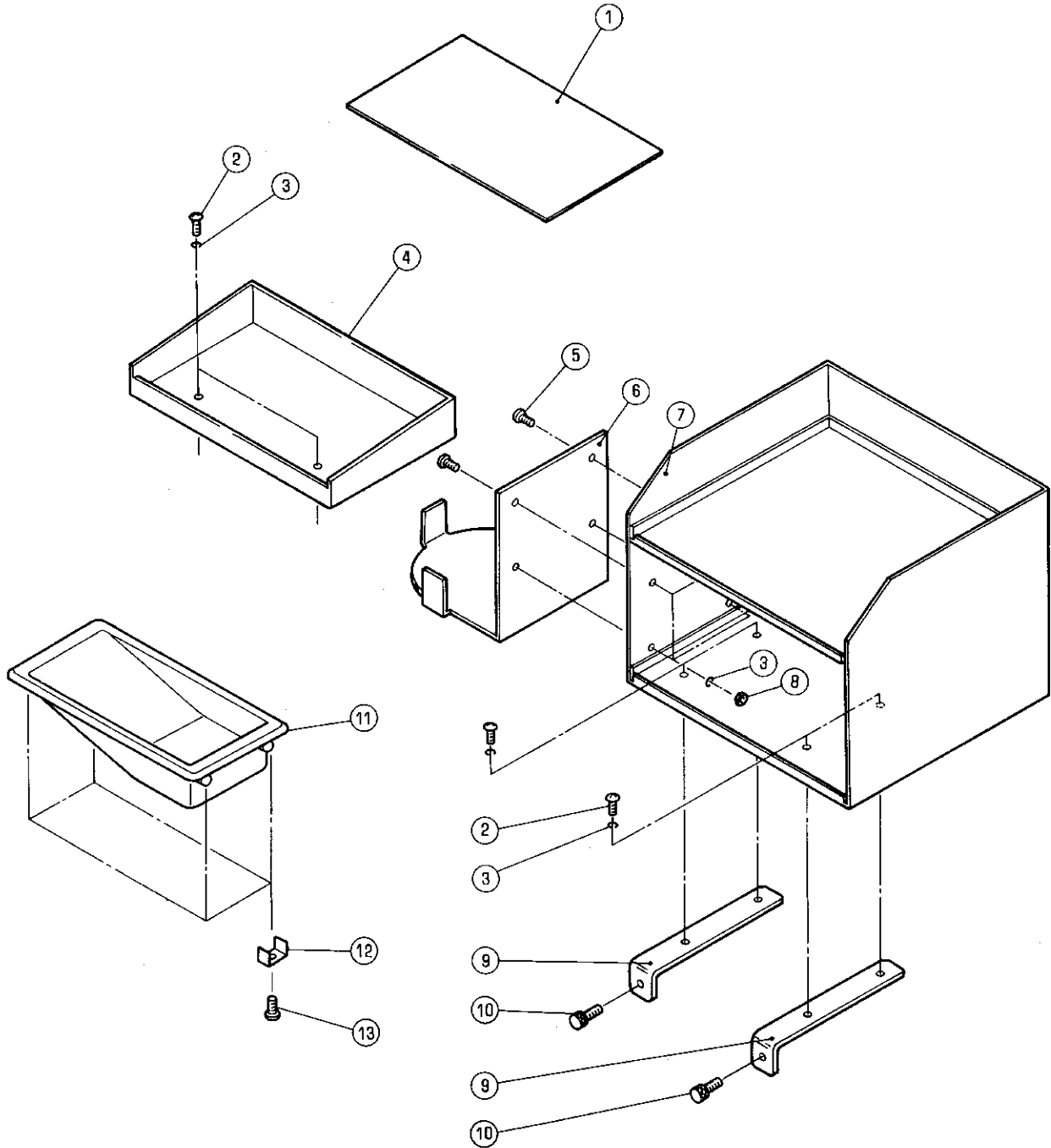
セクション

SECTION

セクション番号

SECTION NUMBER

5342Z 652



サキヨウタイ

セクション
SECTION

セクション番号

SECTION NUMBER

53422 652

WORK ORGANIZER

★マークの部品は単品ではお渡しできませんので、セット番号で注文してください。
When ordering items marked ★, indicate the set number because they are available only as a set.

No	セット番号/ 部品番号	SET No PART No	部品名称/ 構成番号	COMPONENT PARTS	PART NAME	個数 Qty
	5344 65	200-1	サキヨウタイ ASSY		WORK ORGANIZER ASSY	1
			2,3,5-10			
	5346 65	220-1	サキヨウタイ(ライトグレー)		WORK ORGANIZER(LIGHT GRAY)	1
			2,3,5-10			
1	5344 65	232-1	シート		SHEET	1
2	9642050814		ナハコネシ M5X8		SMALL PAN-HEAD SCREW M5X8	4
3	9710050008		ハネサカネ M5		SPRING WASHER M5	10
4	5344 65	231-1	サキヨウタイ		WORK ORGANIZER	1
4	5346 65	223-2	サキヨウタイ(ライトグレー)		WORK ORGANIZER(LIGHT GRAY)	1
5	9642051014		ナハコネシ M5X10		SMALL PAN-HEAD SCREW M5X10	6
6	5323 65	212-1	ブラケット		BRACKET	1
6	5346 65	224-1	ブラケット(ライトグレー)		BRACKET(LIGHT GRAY)	1
7	5323 65	211-1	サキヨウタイ		WORK ORGANIZER	1
7	5346 65	221-1	サキヨウタイ(ライトグレー)		WORK ORGANIZER(LIGHT GRAY)	1
8	9660050014		ナット M5		HEXAGON NUT M5	4
9	5344 65	220-1	アシ		FOOT	2
9	5346 65	222-1	アシ(ライトグレー)		FOOT(LIGHT GRAY)	2
10	9670061208		ソケットホルト M6X12		HEXAGON SOCKET BOLT M6X12	2
11	6520 65	151	コウクサラ		TOOL PAN	1
12	6520 65	152	ホルダー		HOLDER	4
13	91314006		シユウシアナツキタツヒコネシ		SCREW	4