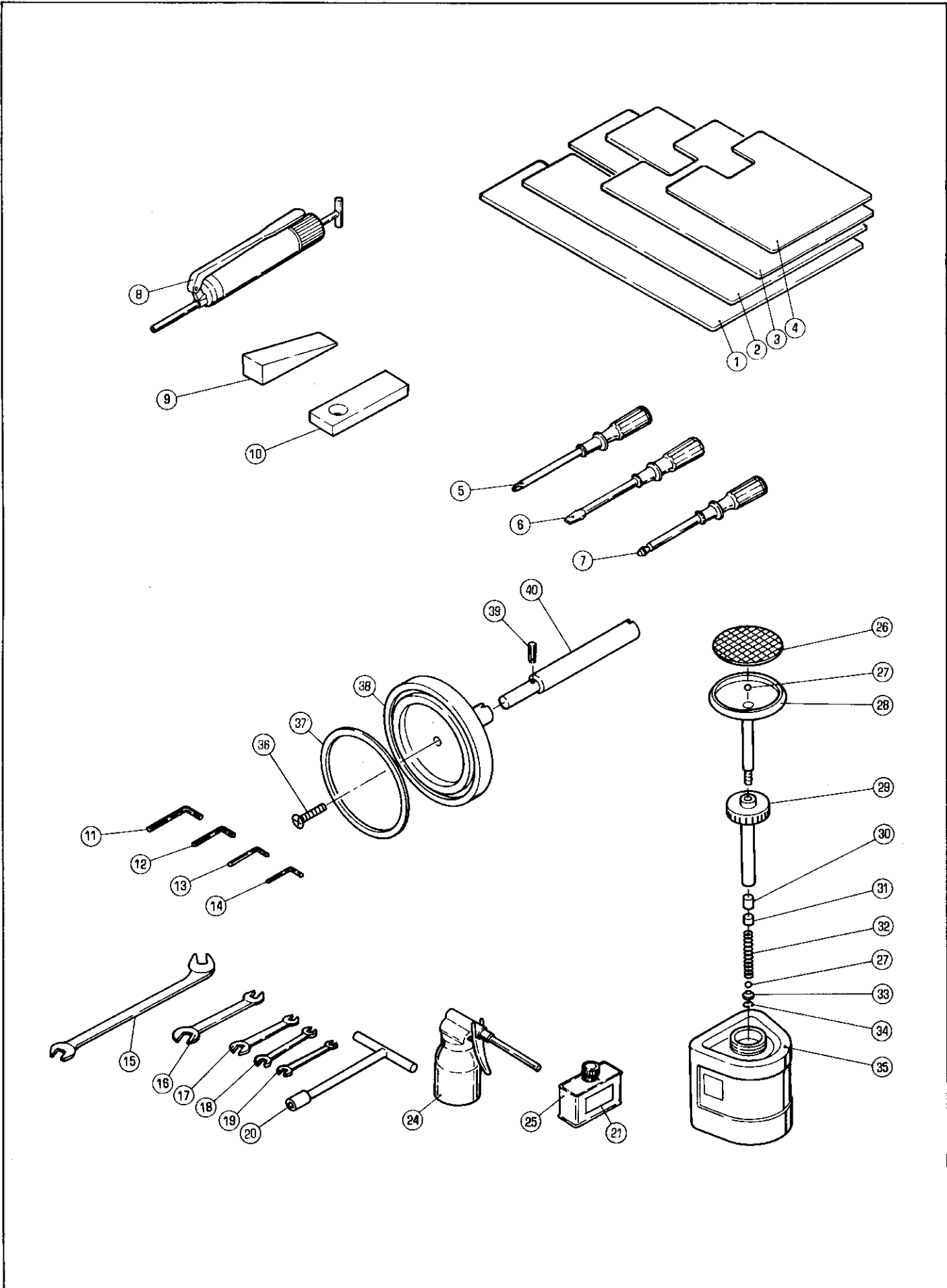


フソクヒン
 (ハコシトウサツハコウカソウチナシ)
 ACCESSORIES
 (PRESS WITHOUT PLATE CHANGER)

セクション
 SECTION

セクション番号
 SECTION NUMBER

5342Z 650



フソクヒン
 (ハソシトウサツハコウカンソウチナシ)
 ACCESSORIES
 (PRESS WITHOUT PLATE CHANGER)

セクション
 SECTION

セクション番号

SECTION NUMBER

53422 650

★マークの部品は単品ではお渡しできませんので、セット番号で注文してください。
 When ordering items marked ★, indicate the set number because they are available only as a set.

No	セット番号/ 部品番号	SET No PART No	部品名称/ 構成番号	COMPONENT PARTS	PART NAME	個数 Qty
	5340	25 120-1	ハンドホイール ASSY	36-40	HANDWHEEL ASSY	1
	5430	83 100-2	フロラジヤカン ASSY	26-35	PLUNGER CAN ASSY	1
	5430	83 210-4	フロラジヤカンシャフト ASSY	26-34	PLUNGER CAN SHAFT ASSY	1
1	5310	31 154-1	シタシキ		PILE BOARD	2
2	5290	31 153-1	シタシキ		PILE BOARD	2
3	5290	31 152-1	シタシキ		PILE BOARD	2
4	5290	31 151-1	シタシキ		PILE BOARD	2
5	91452		ドライハ (+)100MM モクセイ		DRIVER(+)100MM WOOD HANDLE	1
6	91431		ドライハ (-)100MM		DRIVER(-)100MM	1
7	91429		ボールポイントドライハ H-4		BALL POINT DRIVER H-4.0	1
8	91531		グリースガン		GREASE GUN	1
9	5486	84 151-1	フソクヒン "ヤ"		WEDGE	2
10	5330	82 326	ナイフ		KNIFE	1
11	91420		ロツカクホウレンチ 5MM		HEXAGON KEY WRENCH 5MM	1
12	91421		ロツカクホウレンチ 4MM		HEXAGON KEY WRENCH 4MM	1
13	91422		ロツカクホウレンチ 3MM		HEXAGON KEY WRENCH 3MM	1
14	91423		ロツカクホウレンチ 2.5MM		HEXAGON KEY WRENCH 2.5MM	1
15	5344	54 682	スハナ		WRENCH	1
16	91400		スハナ 17X19		WRENCH 17X19	1
17	91401		スハナ 13X17		WRENCH 13X17	1
18	92701006		ヤリカタスハナ 10X13		WRENCH 10X13	1
19	91402		スハナ 8X10		WRENCH 8X10	1
20	91410		T-レンチ 13		T-TYPE WRENCH 13	1
21	5430	78 294-3	ラベル		LABEL	1
24	91442		オイルガン		OIL GUN	1
25	91532-2		ポンプヨウオイル DTE25		PUMP OIL DTE25	1
26	5430	83 218	カバー		COVER	1
27	90408		ステンレスボール 3/8		STAINLESS STEEL BALL 3/8	2
28	5430	83 213-3	ヘッド		HEAD	1
29	5430	83 216-3	キャップ		CAP	1
30	5430	83 214-1	リング		RING	1
31	5430	83 217	トメナツト		NUT	1
32	5430	83 215-1	スプリング		SPRING	1
33	5430	83 111-1	ソコアサ		HOLDER	1
34	9723180008		C-リング C-18		C-RING C-18	1
35	5430	83 115-1	ボトル		BOTTLE	1
36	9650063014		マルサラコネシ M6X30		SCREW M6X30	1
37	5300	25 117	プレート		PLATE	1
38	5340	25 116-2	ハンドホイール(ダークグレー)		HANDWHEEL (DARK GRAY)	1
39	9410402508		スプリングピン 4X25		SPRING PIN 4X25	1
40	5340	25 121	シャフト		SHAFT	1