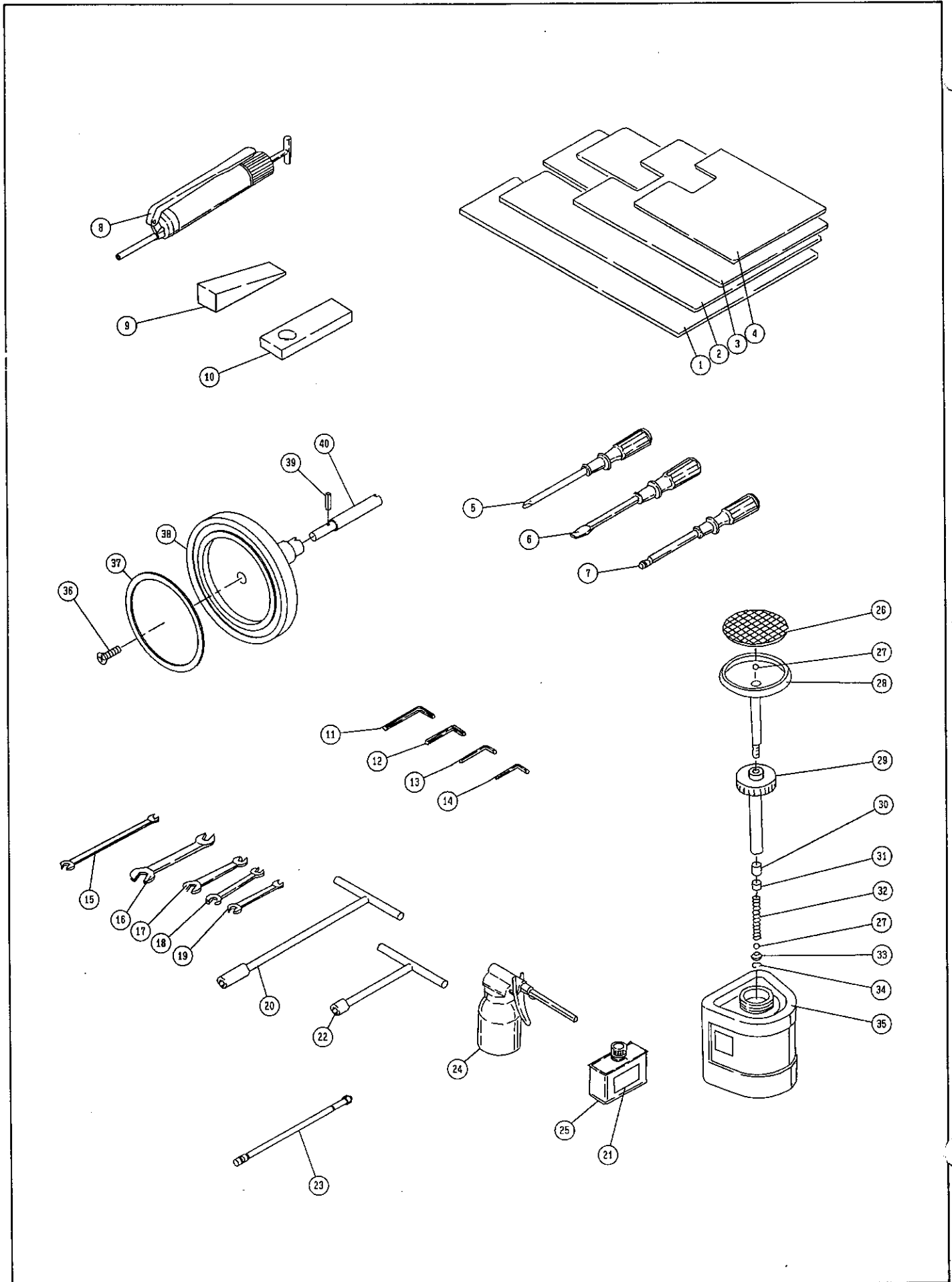


フソクピン
 (ハットウサツハコウカンソウチツキ)
 ACCESSORIES
 (PRESS WITH PLATE CHANGER)

セクション
 SECTION

セクション番号
 SECTION NUMBER

534BZ 650



フソクヒン
 (ハンショトウサツハノコウカンソウチツキ)
 ACCESSORIES
 (PRESS WITH PLATE CHANGER)

セクション
 SECTION

セクション番号

SECTION NUMBER

534BZ 650

★マークの部品は単品ではお渡しできませんので、セット番号で注文してください。
 When ordering items marked ★, indicate the set number because they are available only as a set.

No.	セット番号/ 部品番号	SET No. PART No.	部品名称/ 構成番号	COMPONENT PARTS	PART NAME No.	個数 Qty
	5340	25 120-1	ハンドホイール	ASSY	HANDWHEEL ASSY	1
			36-40			
	5430	83 100-2	フロンシヤ-カン	ASSY	PLUNGER CAN ASSY	1
			26-35			
	5430	83 210-4	フロンシヤ-カンシカネ	ASSY	PLUNGER CAN SHAFT ASSY	1
			26-34			
1	5310	31 154-1	シタシキ		PILE BOARD	2
2	5290	31 153-1	シタシキ		PILE BOARD	2
3	5290	31 152-1	シタシキ		PILE BOARD	2
4	5290	31 151-1	シタシキ		PILE BOARD	2
5	91452		ドライハ(+)	100MM モクセイ	DRIVER(+) 100MM WOOD HANDLE	1
6	91431		ドライハ(-)	100MM	DRIVER(-) 100MM	1
7	91429		ボールポイント	ドライハ H-4	BALL POINT DRIVER H-4.0	1
8	91531		グリースガン		GREASE GUN	1
9	5486	84 151-1	フソクフヒン	"ヤ"	WEDGE	2
10	5330	82 326	ナイフ		KNIFE	1
11	91420		ロツカクホウレンチ	5MM	HEXAGON KEY WRENCH 5MM	1
12	91421		ロツカクホウレンチ	4MM	HEXAGON KEY WRENCH 4MM	1
13	91422		ロツカクホウレンチ	3MM	HEXAGON KEY WRENCH 3MM	1
14	91423		ロツカクホウレンチ	2.5MM	HEXAGON KEY WRENCH 2.5MM	1
15	92701014		スパナ	8X10 (ロングタイプ)	WRENCH 8X10 (LONG TYPE)	1
16	91400		スパナ	17X19	WRENCH 17X19	1
17	91401		スパナ	13X17	WRENCH 13X17	1
18	92701006		ヤリカタスパナ	10X13	WRENCH 10X13	1
19	91402		スパナ	8X10	WRENCH 8X10	1
20	91410		T-レンチ	13	T-TYPE WRENCH 13	1
21	5430	78 294-3	ラベル		LABEL	1
22	92701015		T-レンチ	10	T-TYPE WRENCH 10	1
23	90532001		ノズル	PH-3	NOZZLE PH-3	1
24	91442		オイルガン		OIL GUN	1
25	91532-2		ポンプ	ヨウオイル DTE25	PUMP OIL DTE25	1
26	5430	83 218	カバー		COVER	1
27	90408		ステンレスボール	3/8	STAINLESS STEEL BALL 3/8	2
28	5430	83 213-3	ヘッド		HEAD	1
29	5430	83 216-3	キャップ		CAP	1
30	5430	83 214-1	リング		RING	1
31	5430	83 217	トメナット		NUT	1
32	5430	83 215-1	スプリング		SPRING	1
33	5430	83 111-1	ソコアサ		HOLDER	1
34	9723180008		C-リング	C-18	C-RING C-18	1
35	5430	83 115-1	ボトル		BOTTLE	1
36	9650063014		マルサラコネシ	M6X30	SCREW M6X30	1
37	5300	25 117	プレート		PLATE	1
38	5340	25 116-2	ハンドホイール	(ダークグレー)	HANDWHEEL (DARK GRAY)	1
39	9410402508		スプリングピン	4X25	SPRING PIN 4X25	1
40	5340	25 121	シャフト		SHAFT	1