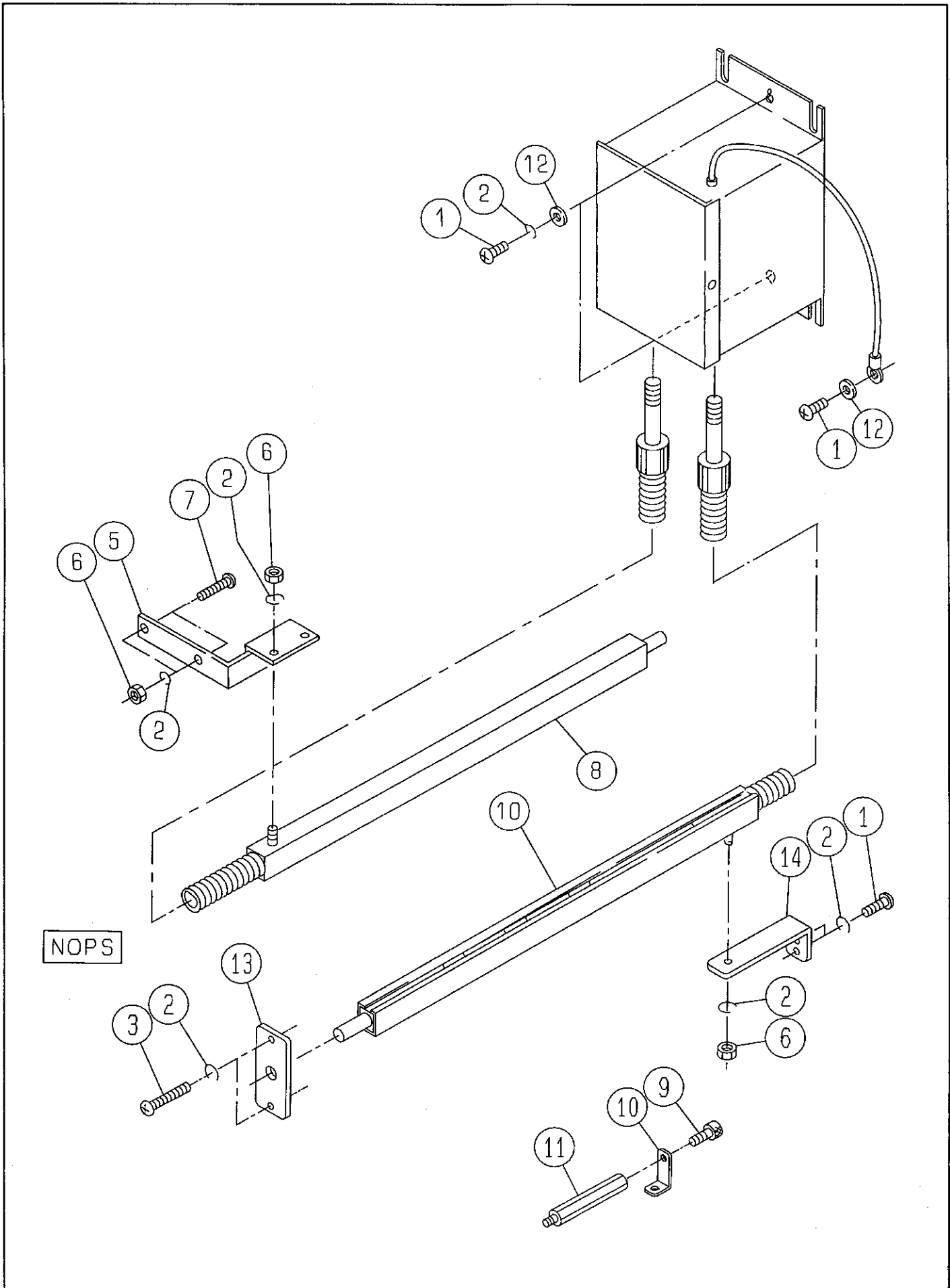


セイテツキヨキヨソウチ  
 (ハンショウサツハコウカソウチツキ)  
 STATIC ELIMINATOR  
 (PRESS WITH PLATE CHANGER)

セクション  
 SECTION

セクション番号  
 SECTION NUMBER

534BZ 630



セイテ"ンキジ"ヨキヨソウチ  
 (ハンシ"ト"ウサツハ"ンコウカンソウチツキ)  
 STATIC ELIMINATOR  
 (PRESS WITH PLATE CHANGER)

セクション  
 SECTION

セクション番号  
 SECTION NUMBER

534BZ 630

★マークの部品は単品ではお渡しできませんので、セット番号で注文してください。  
 When ordering items marked ★, indicate the set number because they are available only as a set.

No.	セット番号/ 部品番号	SET No PART No	部品名称/ 構成番号	COMPONENT PARTS	PART NAME	個数 Qty
	5342 61	895	セイテ"ンキジ"ヨキヨソウチ アメリカ、カナダ"	ASSY	STATIC ELIMINATOR ASSY U.S.A./CANADA	1
	5342 61	915	セイテ"ンキジ"ヨキヨソウチ 1-9、12-14	ASSY	STATIC ELIMINATOR ASSY	1
1	9642051014		ナヘ"コネシ" M5X10		SMALL PAN-HEAD SCREW M5X10	5
2	9710050008		ハ"ネサ"カ"ネ M5		SPRING WASHER M5	10
3	9642052514		ナヘ"コネシ" M5X25		SMALL PAN-HEAD SCREW M5X25	2
4	98191		セイテ"ンキジ"ヨキヨホンタイ		STATIC ELIMINATOR	1
4	99711001		セイテ"ンキジ"ヨキヨホンタイ アメリカ、カナダ"		STATIC ELIMINATOR U.S.A./CANADA	1
5	5290 61	916-3	キユウシトリツケカナク"		MOUNTING BRACKET	1
6	9660050014		ナツト M5		HEXAGON NUT M5	4
7	9642053014		ナヘ"コネシ" M5X30		SMALL PAN-HEAD SCREW M5X30	2
8	5340 61	891	キユウシハ"ー アメリカ、カナダ"		BAR U.S.A./CANADA	1
8	5340 61	911-1	キユウシハ"ー		BAR	1
9	9670051008		ソケツトホ"ルト M5X10		HEXAGON SOCKET BOLT M5X10	1
10	5344 62	113	フ"ラケツト		BRACKET	1
11	5486 76	525	スタツト"		STUD	1
12	9716050014		ヒラサ"カ"ネ M5		PLAIN WASHER M5	3
13	5342 61	911	フ"レート		PLATE	1
14	5344 61	914	フ"ラケツト		BRACKET	1