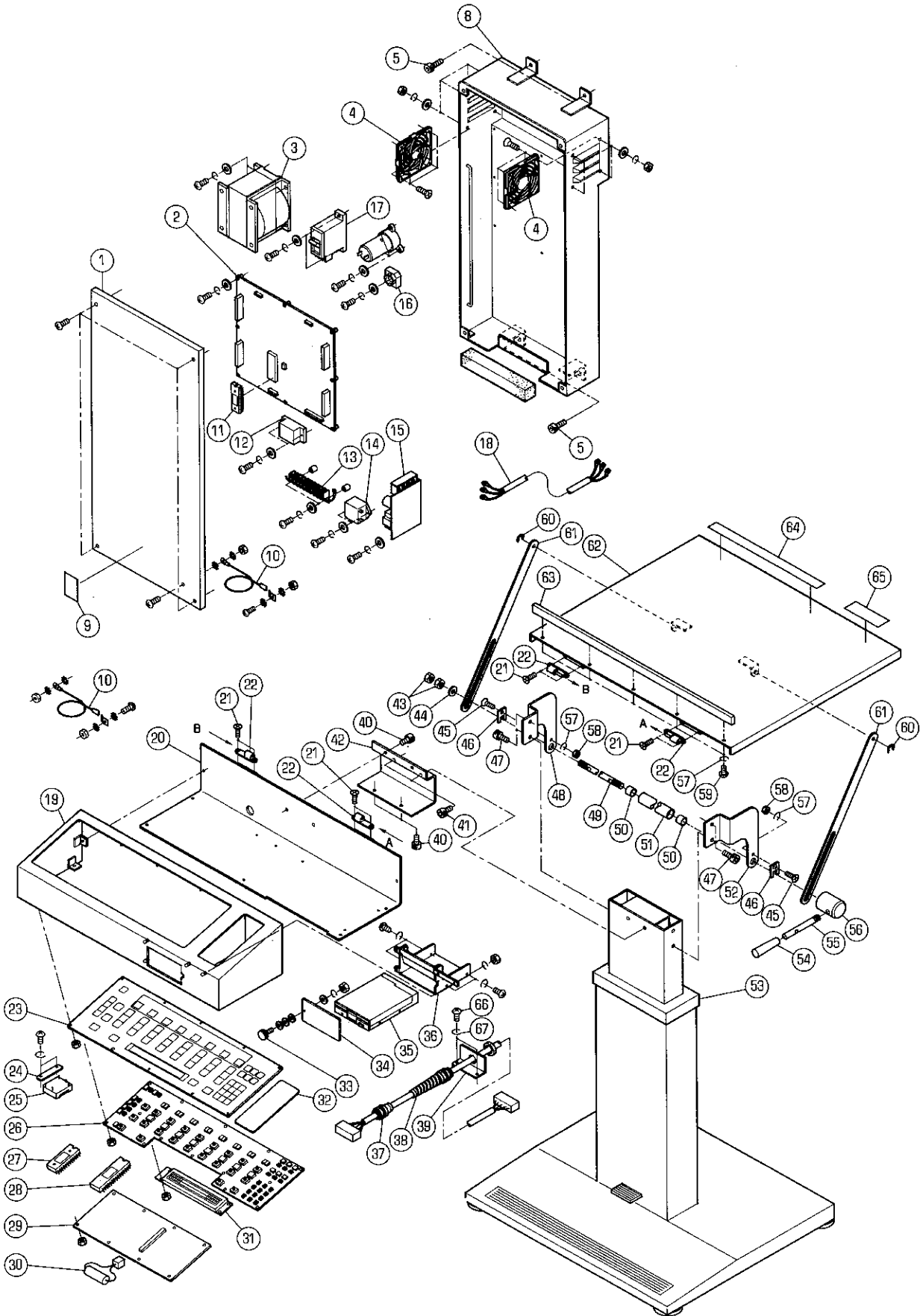


オペレーションスタンド  
 (インサツカシステム ツキ)  
 OPERATION STAND  
 (WITH PRINTING CONTROL SYSTEM)

セクション  
 SECTION

セクション番号  
 SECTION NUMBER

5342Z 625



オペレーティングスタンド  
(インサツカンリシテム ツキ)  
OPERATION STAND  
(WITH PRINTING CONTROL SYSTEM)

セクション  
SECTION

セクション番号  
SECTION NUMBER

5342Z 625

★マークの部品は単品ではお渡りできませんので、セット番号で注文してください。  
When ordering items marked ★, indicate the set number because they are available only as a set.

No	セット番号/ 部品番号	SET No PART No	部品名称/ 構成番号	COMPONENT PARTS	PART NAME	個数 Qty
	5342 66	110-1	テーブルASSY(ウオームブラック)	TABLE ASSY(WARM BLACK)		1
			21,22,40-65			
	5342 66	660-1	P-ROMツキCPUホート	ASSY CPU BOARD WITH UV-EPROM ASSY		1
			27-29			
	5344 66	110	テーブル ASSY	TABLE ASSY		1
			21,22,40-65			
	5344 66	120-1	パイプ ASSY	PIPE ASSY		1
			50,51			
	5344 66	670	モーターコントロールホート	ASSY MOTOR CONTROL BOARD ASSY		1
			2,11			
	5512 53	120	レバー ASSY	LEVER ASSY		1
			54,55			
1	5344 66	561	カバー	COVER		1
2	5344 66	671	モーターコントロールホート	MOTOR CONTROL BOARD		1
3	98705033		トランス SR1-400E	TRANSFORMER SR1-400E		1
4	95123009		フィルター FL9	FILTER FL9		2
5	9670051008		ソケットホルト M5X10	HEXAGON SOCKET BOLT M5X10		4
8	5344 66	551	PCS セイキヨホツクス	PCS CONTROL BOX		1
9	5663 74	131	ラベル(ニホンコ)	LABEL(JAPANESE)		1
10	5290 61	633	アースセン 300MM	GROUND WIRE 300MM		2
11	5344 66	821	P-ROMツキ CPU	CPU WITH UV-EPROM		1
12	98935054		タンシタイ BTB15C3	TERMINAL BTB-15-C3		1
13	5330 61	615	タンシタイ	TERMINAL		1
14	99768		ノイズフィルター ZAC2210-00	NOISE HILTER ZAC2210-00		1
15	98721020		デコンケン R15A-5	POWER SOURCE R15A-5		1
16	99301004		セイリウキ S25VB60	RECTIFIER S25VB60		1
17	98504010		サーキットプロテクター	CIRCUIT PROTECTOR		1
18	5344 66	576	デコンケンケーブル	POWER SOURCE CABLE		1
19	5344 66	511-1	PCS-F パネルホツクス	PCS-F PANEL BOX		1
20	5344 66	512-2	ホツクスソコイタ	LOWER PLATE		1
21	9648041014		サラコネジ M4X10	SMALL FLUSH HEAD SCREW M4X10		8
22	91470		チヨウハン B-66-2	HINGE B-66-2		2
23	5344 66	520	パネル	PANEL		1
24	5344 66	531	ブラケット	BRACKET		1
25	98721021		デコンケン ZS102405	POWER SOURCE ZS102405		1
26	5344 66	662	パネルホート	PANEL BOARD		1
27	5344 66	811	P-ROMツキ CPU	CPU WITH UV-EPROM		1
28	5342 66	801-1	P-ROM	UV-EPROM		1
29	5344 66	661	CPUホート	CPU BOARD		1
30	5330 61	646	バッテリー	BATTERY		1
31	95501010		エキヨウヒヨウシキWM-C4002M	LIGUID CRYSTAL DISPLAY		1
32	5344 66	513-1	コウクサラシート	TOOL PAN SHEET		1
33	91316005		エリヤケシヨウネジ M4X10	KNOB BOLT M4X10		1
34	5344 66	533	カバー	COVER		1
35	99711017		FDドライブユニット	FD DRIVE UNIT		1
36	5344 66	532	FDD フレート	FDD PLATE		1
37	98823		コードロック NC-1(ブラック)	CORD LOCK NC-1(BRACK)		1
38	98945012		フツシク 3247	BUSHING 3247		1
39	5344 66	541	ブラケット	BRACKET		1
40	9670051001		ソケットホルト M5X10	HEXAGON SOCKET BOLT M5X10		4
41	9670051208		ソケットホルト M5X12	HEXAGON SOCKET BOLT M5X12		2
42	5344 66	131	ブラケット	BRACKET		1
43	9660120014		ナット M12	HEXAGON NUT M12		2
44	9716120014		ヒラサカネ M12	PLAIN WASHER M12		1
45	9648041214		サラコネジ M4X12	SMALL FLUSH HEAD SCREW M4X12		2
46	5344 66	124	ホルダー	HOLDER		2
47	9670081008		ソケットホルト M8X10	HEXAGON SOCKET BOLT M8X10		4
48	5344 66	123-1	ブラケット	BRACKET		1
49	5344 66	125	シャフト	SHAFT		1

オペレーティングスタンド  
(インサツカブリシステム ツキ)

セクション  
SECTION

SECTION NUMBER

OPERATION STAND  
(WITH PRINTING CONTROL SYSTEM)

★マークの部品は単品ではお渡しできませんので、セット番号で注文してください。  
When ordering items marked ★, indicate the set number because they are available only as a set.

No.	セット番号/ 部品番号	SET No PART No	部品名称/ 構成番号	COMPONENT PARTS	PART NAME No	個数 Q'ty
50	5512	47	117	フツユ	BUSHING	2
51	5344	66	121-1	パイプ	PIPE	1
52	5344	66	122-1	ブラケット	BRACKET	1
53	5344	66	127	スタンド	STAND	1
★ 54	5340	51	094-1	ツマミ(ダークグレー)	KNOB(DARK GRAY)	1
55	5512	53	121	レバー	LEVER	1
56	5344	66	144	ナット	NUT	1
57	9710040008			ハネサカネ M4	SPRING WASHER M4	7
58	9660040014			ナット M4	HEXAGON NUT M4	2
59	9642040614			ナヘコネシ M4X6	SMALL PAN-HEAD SCREW M4X6	5
60	9721070008			Eリング E-7	E-RING E-7	2
61	5344	66	113	ガイド	GUIDE	2
62	5344	66	111-1	テーブル	TABLE	1
63	5344	66	112	ガイド	GUIDE	1
64	5344	66	161	ラベル	LABEL	1
65	5342	66	162-1	ラベル(ウォームブラック)	LABEL(WARM BLACK)	1
65	5344	66	162	ラベル	LABEL	1
66	9642051014			ナヘコネシ M5X10	SMALL PAN-HEAD SCREW M5X10	2
67	9710050008			ハネサカネ M5	SPRING WASHER M5	2