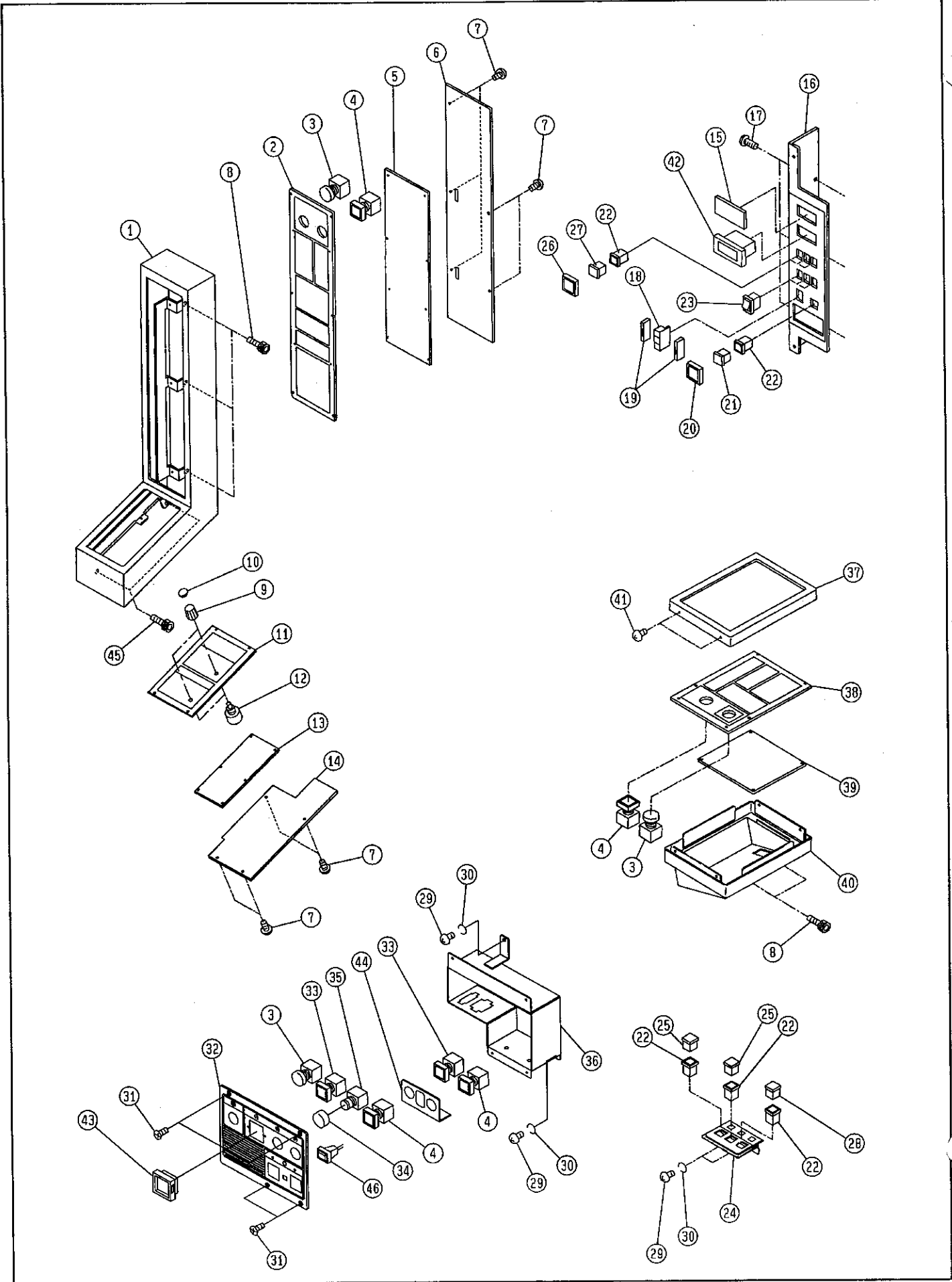


ソウサハ^oネル
 (ハンショ^oト^oウサツハ^oンコウカソウチツキ)
 OPERATION PANEL
 (PRESS WITH PLATE CHANGER)

セクション
 SECTION

セクション番号
 SECTION NUMBER

534BZ 615



ソウサハ°ネル
(ハンショツト°ウサツハ°ンコウカンソウチツキ)
OPERATION PANEL
(PRESS WITH PLATE CHANGER)

セクション
SECTION

セクション番号

SECTION NUMBER

534BZ 615

★マークの部品は単品ではお渡しできませんので、セット番号で注文してください。
When ordering items marked ★, indicate the set number because they are available only as a set.

No	セット番号/ 部品番号	SET No PART No	部品名称/ 構成番号	COMPONENT PARTS	PART NAME	個数 Qty
1	5342 61	233-2	ハ°ネルホ°ツクス(ダ°ーク°レ)		PANEL BOX(DARK GRAY)	1
1	5344 61	233-1	ハ°ネルホ°ツクス(ミト°ル°レ)		PANEL BOX(MIDDLE GRAY)	1
2	5342 61	235	ハイショハ°ネル(ウ°ムフ°ラツク)		DELIVERY PANEL(WARM BLACK)	1
3	96522		スイッチ AVW402-R		SWITCH AVW402-R	4
4	98332009		スイッチ LW2B-M1C1G		SWITCH LW2B-M1C1G	6
5	5342 61	642	ハ°ネルキハ°ン		PANEL CIRCUIT BOARD	1
6	5344 61	234	フ°レート		PLATE	1
7	9642030614		ナ°コネシ° M3X6		SMALL PAN-HEAD SCREW M3X6	9
8	9670061208		ソケツトホ°ルト M6X12		HEXAGON SOCKET BOLT M6X12	5
9	98949008		ツマミ 021-3215		KNOB 021-3215	2
10	98949009		キャツフ° 040-3045		CAP 040-3045	2
11	5342 61	240	ハ°ネル		PANEL	1
12	99305012		カ°ンテイコウ RV16YL15SB		VARIABLE RESISTOR RV16YL15SB	2
13	5342 61	643	ハ°ネルキハ°ン		PANEL CIRCUIT BOARD	1
14	5344 61	235	フ°レート		PLATE	1
15	6520 61	117	フ°レート		PLATE	1
16	5342 61	275	ハ°ネル		PANEL	1
17	9652050807		トラスコネシ° M5X8		SMALL TRUSS SCREW M5X8	3
18	98351003		スイッチ DFAN-031-B		SWITCH DFAN-031-B	1
19	98351002		フ°レート DFNW-3-B		PLATE DFNW-3-B	1
20	96622		カ°ート° A3SA-5050		GUARD A3SA-5050	1
21	98322008		ショウコウフ° A3KA-51Y-28E		SWITCH BUTTON A3KA-51Y-28E	1
22	98322001		スイッチホ°ンタイ A3KA-7050		SWITCH BODY A3KA-7050	10
23	98343001		スイッチ JW-S11RKK		SWITCH JW-S11RKK	3
24	5344 61	262	ユニットハ°ネル		UNIT PANEL	2
25	98322003		ショウコウフ° A3KA-51G-N		SWITCH BUTTON A3KA-51G-N	4
26	98322010		カ°ート° MA9Z-G2B		GUARD MA9Z-G2B	3
27	98322007		ショウコウフ° A3KA-51G-28E		SWITCH BUTTON A3KA-51G-28E	3
28	98322006		ショウコウフ° A3KA-51A-N		SWITCH BUTTON A3KA-51A-N	2
29	9642051014		ナ°コネシ° M5X10		SMALL PAN-HEAD SCREW M5X10	8
30	9710050008		ハ°ネサ°カ°ネ M5		SPRING WASHER M5	8
31	9648040814		サラコネシ° M4X8		SMALL FLUSH HEAD SCREW M4X8	8
32	5344 61	253-1	ハ°ネル		PANEL	2
33	98332016		スイッチ LW2B-M1C1B		SWITCH LW2B-M1C1B	4
34	98338003		キャツフ° AVLW3BL-TK1372		CAP AVLW3BL-TK1372	2
35	96606		スイッチ AVLW322T20D-R-T		SWITCH AVLW322T20D-R-T	2
36	5344 61	254-1	インチンク°ホ°ツクス		INCHING BOX	2
37	5342 61	223-1	カハ°(ライト°レ)		COVER(LIGHT GRAY)	1
37	5344 61	223	カハ°(ミト°ル°レ)		COVER(MIDDLE GRAY)	1
38	5342 61	220	ハ°ネル(ウ°ムフ°ラツク)		PANEL(WARM BLACK)	1
39	5344 61	641	ハ°ネルキハ°ン		PANEL CIRCUIT BOARD	1
40	5342 61	210-1	ホ°ツクス(ライト°レ)		BOX(LIGHT GRAY)	1
40	5344 61	210-1	ホ°ツクス		BOX	1
41	9652030607		トラスコネシ° M3X6		SMALL TRUSS SCREW M3X6	4
42	5330 61	622-1	カウンタ° H7EC-N-300		COUNTER H7EC-N-300	2
43	5660 61	114	インチンク°カ°ート°		INCHING GUARD	2
44	5344 61	255	フ°ラケツト		BRACKET	2
45	9670060808		ソケツトホ°ルト M6X8		HEXAGON SOCKET BOLT M6X8	2
46	95501011		ランプ° DB-30 °リ°ン		LAMP DB-30 GREEN	2