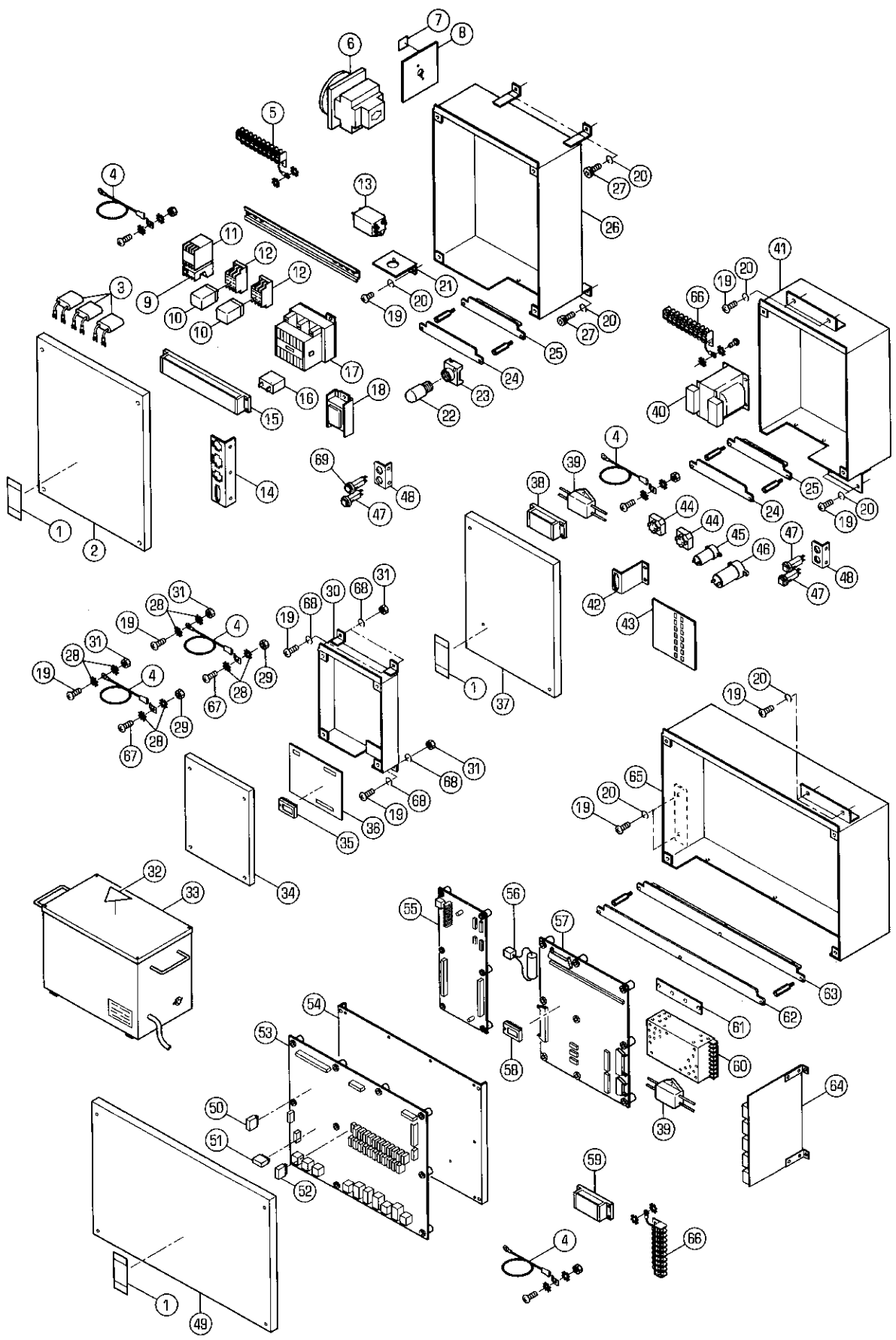


セイキヨホツクス
 (ハンシトウサツハコウカソウチナシ)
 CONTROL BOX
 (PRESS WITOUT PLATE CHANGER)

セクション
 SECTION

セクション番号
 SECTION NUMBER

5342Z 610



セイキヨホツクス
(ハンコウトウサツハコウカンソウチナシ)
CONTROL BOX
(PRESS WITOUT PLATE CHANGER)

セクション
SECTION

セクション番号
SECTION NUMBER

5342Z 610

★マークの部品は単品ではお渡しできませんので、セット番号で注文してください。
When ordering items marked ★, indicate the set number because they are available only as a set.

No.	セット番号/ 部品番号	SET No PART No	部品名称/ 構成番号	COMPONENT PARTS	PART NAME	個数 Qty
	5342 61	610-2	P-ROMツキCPUホート		CPU BOARD WITH UV-EPROM	1
			57,58			
	5342 61	620-1	P-ROMツキ2マイコンチキハン		CIRCUIT BOARD WITH UV-EPROM	1
			35,36			
1	5663 74	131	ラベル(ニホンコ)		LABEL(JAPANESE)	3
2	5344 61	122	ホツクスカバー		BOX COVER	1
3	99307001		サージキラー XEB1202		SURGE KILLER XEB1202	3
4	5290 61	633	アース線 300MM		GROUND WIRE 300MM	5
5	5330 61	615	タンジタイ		TERMINAL	1
6	97729-1		スイッチ P1-25/E/SVB		SWITCH P1-25/E/SVB	1
7	5341 74	081	メインスイッチシール(ホワイト)		MAIN SWITCH SEAL(WHITE)	1
7	5342 74	081-1	スイッチシール(ブラック)		SWITCH SHEEL(BLACK)	1
8	5342 61	123-1	プレート(ライトグレー)		PLATE(LIGHT GRAY)	1
8	5344 61	123-1	プレート(ミッドルグレー)		PLATE(MIDDLE GRAY)	1
9	98103032		サーマルリレー TH-N12 5A		THERMAL RELAY TH-N12 5A	1
10	97125		リレー LY-2N DC24V		RELAY LY-2N DC24V	2
11	98102011		マグネットリレー S-N11		MAGNET RELAY S-N11	1
12	97253		リレーソケット PTF08A(LY2)		RELAY SOCKET PTF08A(LY2)	2
13	99308022		ノイズフィルター LF-215U		NOISE FILTER LF-215U	1
14	5344 61	116-1	ブラケット		BRACKET	1
15	98935034		タンジタイ BTB15LCU9		TERMINAL BTB15LCU9	1
16	95111008		コンデンサ CH200UL		CONDENSER CH200UL	1
17	97207		リレー BMP6-5-0-5-0-4		RELAY BMP6-5-0-5-0-4	1
18	99962		アンテナキ 60HZ		STABILIZER 60HZ	1
18	99963		アンテナキ 50HZ		STABILIZER 50HZ	1
19	9642051014		ナットコネ M5X10		SMALL PAN-HEAD SCREW M5X10	14
20	9710050008		ハネサカネ M5		SPRING WASHER M5	12
21	5342 61	124	ブラケット		BRACKET	1
22	99928		グローランプ FG-1E		GLOW LAMP FG-1E	1
23	99933		ソケット L-420		SOCKET L-420	1
24	5344 61	126	ブラケット		BRACKET	2
25	5344 61	125	ブラケット		BRACKET	2
26	5342 61	121	スイッチホツクス		SWITCH BOX	1
27	9670051008		ソケットホルト M5X10		HEXAGON SOCKET BOLT M5X10	4
28	90643		ハツキサカネ B5		TOOTHED LOCK WASHER B5	8
29	9660040014		ナット M4		HEXAGON NUT M4	2
30	5342 61	931	二マイコンチホツクス		DOUBLE SHEET DETECTOR BOX	1
31	9660050014		ナット M5		HEXAGON NUT M5	6
32	5290 61	135-1	ラベル 240V		LABEL 240V	1
33	5340 61	991-2	トランス 240V		TRANSFORMER 240V	1
34	5342 61	932	二マイコンチホツクスカバー		COVER	1
35	5342 61	811-1	P-ROM		UV-EPROM	1
36	5344 61	621	2マイコンチキハン		DOUBLE SHEET CIRCUIT BOARD	1
37	5342 61	132	カバー		COVER	1
38	98935041		タンジタイ BTB15LCU4 CSA		TERMINAL BTB15LCU4 CSA	1
39	99779		ノイズフィルター ZGB-2203-01		NOISE FILTER ZGB-2203-01	2
40	98705023		トランス T-1B-30		TRANSFORMER T-1B-30	1
41	5342 61	131	セイキヨホツクス		CONTROL BOX	1
42	5342 61	116	ブラケット		BRACKET	1
43	5512 61	655	キハン		CIRCUIT BOARD	1
44	99301004		セイリウキ S25VB60		RECTIFIER S25VB60	2
45	99777		コンデンサ 1000マイクロ		CONDENSER 1000MICRO	1
46	99785		コンデンサ 3300マイクロ		CONDENSER 3300MICRO	1
47	98504004		フロテクター NRF110-5A		CIRCUIT PROTECTOR NRF110-5A	3
48	5342 61	117	ブラケット		BRACKET	2
49	5342 61	112	カバー		COVER	1
50	97190		リレー DSP1-DC24V		RELAY DSP1-DC24V	16

セイキヨホツクス
(ハンシツトウサツハコウカソウチナシ)

セクション
SECTION

SECTION NUMBER

CONTROL BOX
(PRESS WITOUT PLATE CHANGER)

★マークの部品は単品ではお渡しできませんので、セット番号で注文してください。
When ordering items marked ★, indicate the set number because they are available only as a set.

No.	セット番号/ 部品番号	SET No. PART No.	部品名称/ 構成番号	COMPONENT PARTS	PART NAME	個数 Q'ty
51	98111004		リレー	G6C-2117P-FD-US	RELAY G6C-2117P-FD-US	2
52	97192		リレー	G6A-274P-DC24V	RELAY G6A-274P-DC24V	4
53	5342 61 612-1		コネクター	ホート	CONNECTOR BOARD	1
54	5342 61 115		ナカイタ		PLATE	1
55	5340 61 645-2		ディスプレイ	コントローラ	DISPLAY CONTROLLER	1
56	5330 61 646		バッテリー		BATTERY	1
57	5330 61 641-3		CPU	ボード	CPU BOARD	1
58	5342 61 801-1		P-ROM		UV-EPROM	1
59	98935056		ターミナル	BTB15LCU2 CSA	TERMINAL BTB15LCU2	1
60	98721032		スイッチング	レギュレーター	RMB50A-1-N	1
61	5344 61 127		ブラケット		BRACKET	1
62	5342 61 114		ブラケット		BRACKET	1
63	5342 61 113		ブラケット		BRACKET	1
64	5330 61 644-3		アンプ	キハツ	AMPLIFIER CIRCUIT BOARD	1
65	5342 61 111		セイキヨホツクス		CONTROL BOX	1
66	5340 61 260		ターミナル	BP201L-6	TERMINAL BP201L-6	2
67	9642040814		ナット	コネシ	M4X8	2
68	9710050014		スプリング	ワッシャー	M5	8
69	98504005		回路	プロテクター	NRF110-8A	1