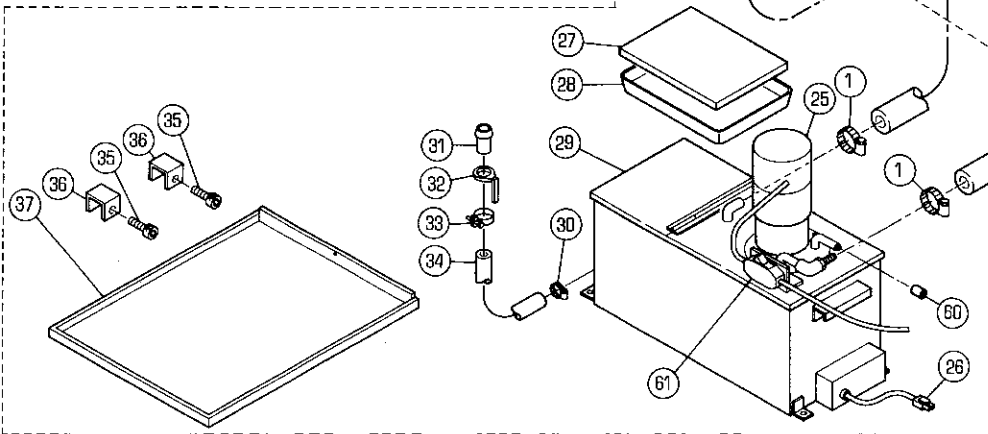
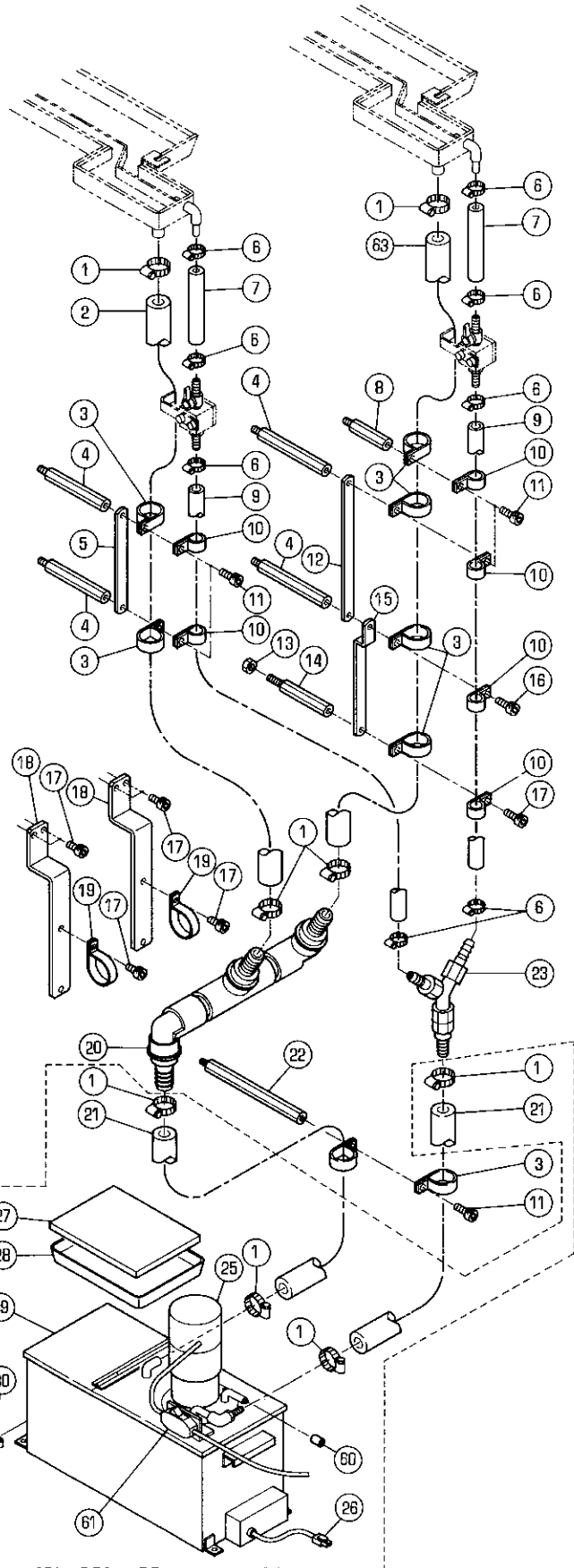
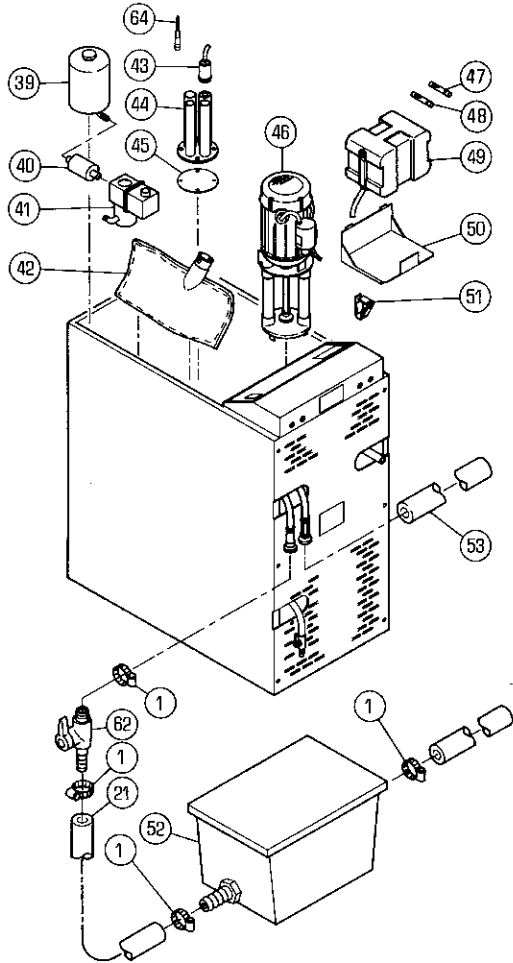
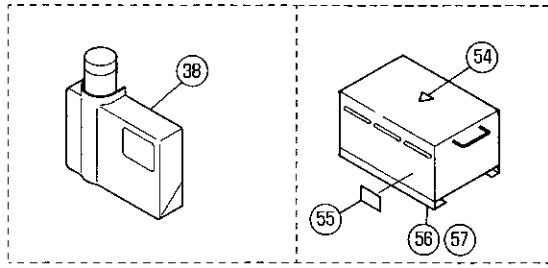


ミスハイカ  
 (ハンシットウサツパコウカンソウチ ナシ)  
 WATER CIRCULATION SYSTEM  
 (PRESS WITHOUT PLATE CHANGER)

セクション  
 SECTION

セクション番号  
 SECTION NUMBER

5342Z 532



ミスハイカ

セクション

SECTION NUMBER

(ハンショトウサツハコウカソウチ ナシ)

SECTION

WATER CIRCULATION SYSTEM

(PRESS WITHOUT PLATE CHANGER)

★マークの部品は単品ではお渡りできませんので、セット番号で注文してください。  
When ordering items marked ★, indicate the set number because they are available only as a set.

No.	セット番号/ 部品番号	SET No PART No	部品名称/ 構成番号	COMPONENT PARTS	PART NAME	個数 Qty
	5342 53	800	ミスレイヤクシユンカソウチ		WATER COOLING/CIRCULATION DEV.	1
			39-51,53-57,64			
	5342 53	950	ミスシユンカソウチ ASSY		WATER CIRCURATION DEVICE ASSY	1
			25-34,60,61			
	5342 53	960	ミスシユンカソウチ ASSY		WATER CIRCURATION DEVICE ASSY	1
			25-30,34,60,61			
	5342 61	991	ソツケトラソウチ ASSY		TRANSFORMER ASSY	1
			56,57			
	5344 53	800	ミスレイヤクシユンカソウチ		WATER COOLING/CIRCULATION DEV.	1
			39-51,53,64			
	5524 61	989	ホシヨタンク		AUXILIARY TANK	1
			ニツホン		JAPAN	
			52,62			
	6520 61	931	ミスレイヤクシユンカソウチ		WATER COOLING/CIRCULATION DEV.	1
			ニツホン		JAPAN	
			39-51,64			
1	91213		ホスハント 19		HOSE CLAMP 19	10
2	5342 53	972	タソネットホス 12X25X1000		HOSE 12X25X1000	1
3	98890		ケーブルクランプ 3340		CABLE CLAMP 3340	8
4	5327 71	025	スタット		STUD	4
5	5663 73	554	リンク		LINK	1
6	91211		ホスハント 16		HOSE BAND 16	8
7	5344 53	975-2	タソネットホス 6X16X120		HOSE 6X16X120	2
8	5327 11	188	スタット		STUD	1
9	5342 53	971	タソネットホス 6X16X750		HOSE 6X16X750	2
10	98809		ケーブルクランプ 3330		CABLE CLAMP 3330	6
11	9670051208		ソケットホルト M5X12		HEXAGON SOCKET BOLT M5X12	6
12	5330 52	295	リンク		LINK	1
13	9660060014		ナット M6		HEXAGON NUT M6	1
14	5663 72	253	スタット		STUD	1
15	5310 52	264	リンク		LINK	1
16	9670051608		ソケットホルト M5X16		HEXAGON SOCKET BOLT M5X16	1
17	9670050808		ソケットホルト M5X8		HEXAGON SOCKET BOLT M5X8	6
18	5510 71	316	ブラケット		BRACKET	2
19	98943014		ケーブルクランプ 3344		CORD CLAMP 3344	2
20	5342 53	820	ミスハイカ		WATER CIRCURATOR	1
21	5344 53	982	タソネットホス 12X25X800		HOSE 12X25X800	4
22	5300 61	414	スタット		STUD	1
23	5342 53	930-1	ミスハイカ		WATER CIRCURATOR	1
25	5342 53	964	ポンプ		PUMP	1
26	5342 53	968	スイッチ		SWITCH	1
27	5344 53	961	フィルター		FILTER	2
28	5344 53	962	トレイ		TRAY	1
29	5342 53	963	スイソウ		WATER TANK	1
30	5344 53	967	ホスハント		HOSE BAND	1
31	5640 53	133	クチカネ		NOZZLE	1
32	5342 53	983	フック		HOOK	1
33	91191		ホスハント 15		HOSE BAND 15	1
34	5344 53	966	ホス(L=260)		HOSE(L=260)	1
35	9670052501		ソケットホルト M5X25		HEXAGON SOCKET BOLT M5X25	2
36	5342 53	982	ブラケット		BRACKET	2
37	5342 53	981	トレイ		TRAY	1
38	5524 61	946	エツチエキテイリヨウコソウチ		MIXER	1
39	5524 61	939	アルコールホトル		ALCOHOL CONTAINER	1
40	5524 61	938	アルコールフィルター		ALCOHOL FILTER	1
41	5524 61	937	ソレノイドバルブ		SOLENOID VALVE	1
42	5524 61	933	フィルターハツク		FILTER BAGS	1
43	5524 61	936	カンチキャップ		SENSING CAP	1
44	5524 61	934	アルコミキサータワー		ALCOMIXER TOWER	1

ミスハイカ

(ハンシットウサツハコウカソウチ ナシ)

WATER CIRCULATION SYSTEM

(PRESS WITHOUT PLATE CHANGER)

セクション

SECTION

SECTION NUMBER

★マークの部品は単品ではお渡しできませんので、セット番号で注文してください。  
When ordering items marked ★, indicate the set number because they are available only as a set.

No	セット番号/ 部品番号	SET No PART No	部品名称/ 構成番号	COMPONENT PARTS	PART NAME No	個数 Q'ty
45	5524	61 935	カセット		GASKET	1
46	5524	61 932	ポンプ		PUMP	1
47	5524	61 941	ヒューズ	F2AH415V	FUSES F2AH415V	1
48	5524	61 942	ヒューズ	T10AH250V	FUSES T10AH250V	1
49	5524	61 943	補助タンク		AUXILIARY TANK	1
50	5524	61 944	ブラケット		BRACKET	1
51	5524	61 945	ストッパー		STOPPER	1
52	5524	61 988	タンク		TANK	1
			ニッポン		JAPAN	
53	5344	53 983	タンクネットホース	12X25X2000	HOSE 12X25X2000	2
54	5290	61 135-1	ラベル		LABEL	1
			ニッポンイカ		EXCEPT JAPAN	
55	5342	74 112	トランスメイハ		TRANSFORMER PLATE	1
56	5340	61 991-2	トランス		TRANSFORMER	1
57	5342	61 118	シール		SEAL	1
60	5344	53 965	キャップ		CAP	1
61	5342	53 969	スイッチ		SWITCH	1
62	5524	61 992	バルブ		VALVE	1
			ニッポン		JAPAN	
63	5342	53 973	タンクネットホース	12X25X1050	HOSE 12X25X1050	1
64	5524	61 947	アルコールヒシ	ユウケイ	HYDROMETER	1