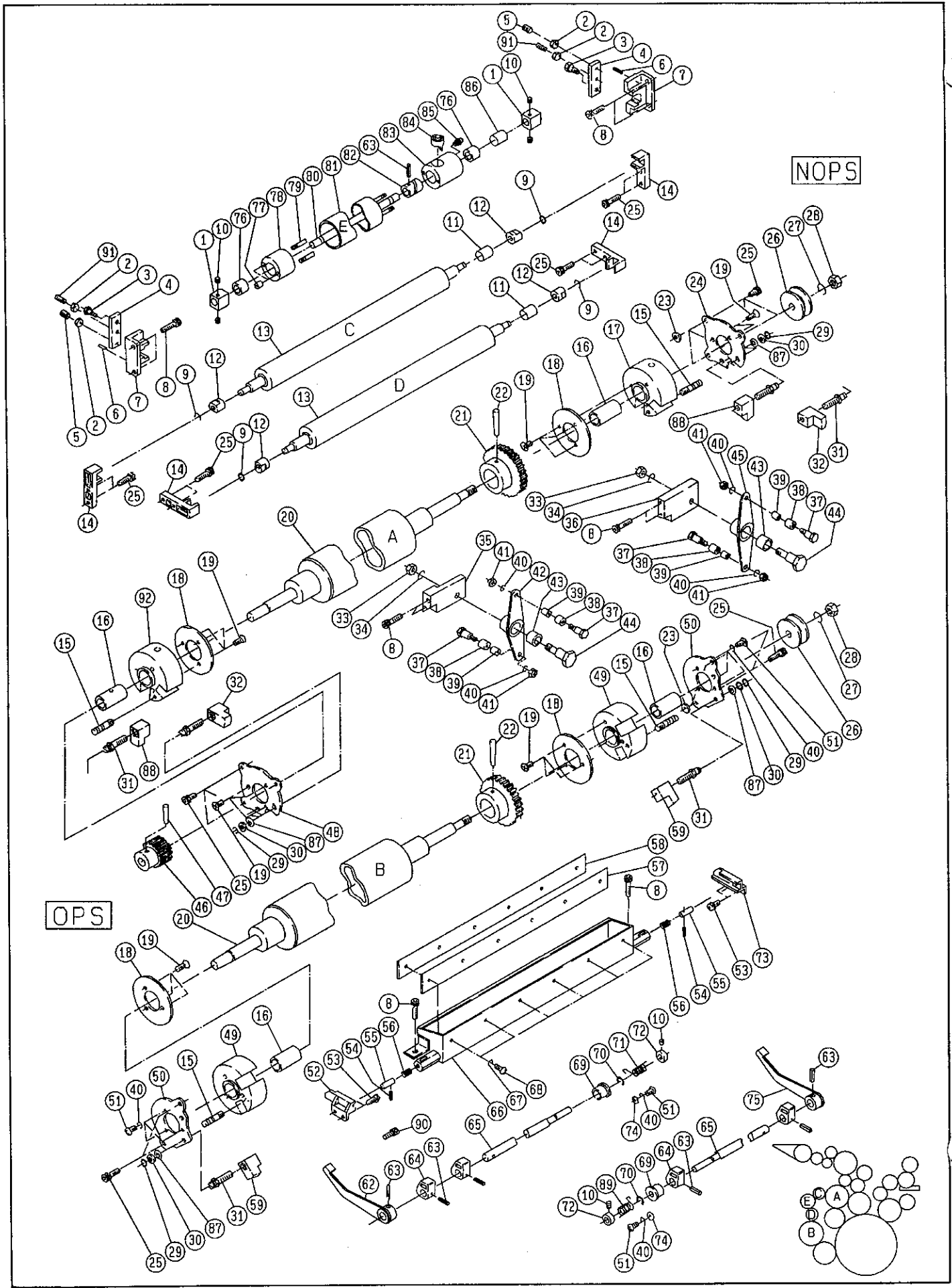


インキオシテローラー  
 (ハンセットウサツパコンコウソウチツキ)  
 INK OSCILLATING ROLLER  
 (PRESS WITH PLATE CHANGER)

セクション  
 SECTION

セクション番号  
 SECTION NUMBER

534BZ 513



インキオウテンローラー  
(ハンシットウサツハコウコウカンソウチツキ)  
INK OSCILLATING ROLLER  
(PRESS WITH PLATE CHANGER)

セクション  
SECTION

セクション番号  
SECTION NUMBER

534BZ 513

★マークの部品は単品ではお渡しできませんので、セット番号で注文してください。  
When ordering items marked ★, indicate the set number because they are available only as a set.

No.	セット番号/ 部品番号	SET No PART No	部品名称/ 構成番号	COMPONENT PARTS	PART NAME	個数 Q'ty
	5321	51 630	ホルダー ASSY 76,83,85		HOLDER ASSY	2
★	5321	51 631Z	ホルダー ASSY 76,83		HOLDER ASSY	2
	5321	51 641Z	ホルダー ASSY 76,78		HOLDER ASSY	2
	5340	51 423Z-2	ホルダー ASSY 16,17		HOLDER ASSY	2
	5340	51 440Z	アーム ASSY 43,45		ARM ASSY	2
	5340	51 451Z	ホルダー ASSY 16,49		HOLDER ASSY	4
	5340	51 500-1	オウテンローラー ASSY 1,10,63,76-85		OSCILLATING ROLLER ASSY	2
	5340	51 590-1	シャフト ASSY 63,80,82,84		SHAFT ASSY	2
	5340	52 500-4	インキセツヨウソウチ ASSY 8,54-58,66-68		INK ROLLER CLEANUP ATTACHMENT	2
	5340	52 520-2	シャフト ASSY 62-65		SHAFT ASSY	1
	5340	53 420Z	アーム ASSY 42,43		ARM ASSY	2
	5341	51 300-1	オウテンローラー ASSY 20-22		OSCILLATING ROLLER ASSY	2
	5341	51 400-1	オウテンローラー ASSY 20-22,46,47		OSCILLATING ROLLER ASSY	2
	5344	51 420	ホルダー ASSY 16,92		HOLDER ASSY	2
	5344	52 710-1	シャフト ASSY 63-65,75		SHAFT ASSY	1
1	5340	51 592	カラー		COLLAR	4
2	9660060014		ナット M6		HEXAGON NUT M6	8
3	5290	52 535	ピン		PIN	4
4	5340	51 522-2	カバー		COVER	4
5	5290	88 170	ネジ		SCREW	4
6	9410301008		スプリングピン 3X10		SPRING PIN 3X10	4
7	5340	51 521-1	ブラケット		BRACKET	4
8	9670062008		ソケットボルト M6X20		HEXAGON SOCKET BOLT M6X20	20
9	90601		CEリング CE-8		CE-RING CE-8	8
10	9684050508		トメネジ M5X5		SET SCREW M5X5	10
11	5340	53 175	チューブ(グレー) L=15		TUBE(GRAY) L=15	2
12	5290	51 521	ブッシュ		BUSHING	8
13	5340	51 550	インキアイドルローラー		INK IDLE ROLLER	4
14	5340	51 525-1	ブラケット		BRACKET	8
15	5290	51 427	ハネカケ		SPRING STUD	8
16	5290	51 043	ブッシュ		BUSHING	8
17	5340	51 423-2	ホルダー		HOLDER	2
18	5290	51 423	カバー		COVER	8
19	9648051014		サラコネジ M5X10		SMALL FLUSH HEAD SCREW M5X10	36
20	5341	51 410-2	インキオシレーティングローラー		INK OSCILLATING ROLLER	4
21	5341	51 412	ギア		GEAR	4
22	9411405000		テーパードピン 4X50		TAPER PIN 4X50	4
23	5290	24 275	ワッシャー		WASHER	10
24	5340	51 422-1	プレート		PLATE	2
25	9670061608		ソケットボルト M6X16		HEXAGON SOCKET BOLT M6X16	36
26	5290	51 414	ホイール		WHEEL	4
27	9710100008		ハネサカネ M10		SPRING WASHER M10	4
28	90701		Uナット M10		U-NUT M10	4
29	90610		BEリング BE-60		BE-RING BE-60	12

インキオウテンローラー

(ハンシットウサツパコンコウカンソウチツキ)

INK OSCILLATING ROLLER

(PRESS WITH PLATE CHANGER)

セクション  
SECTIONセクション番号  
SECTION NUMBER

534BZ 513

★マークの部品は単品ではお渡できませんので、セット番号で注文してください。  
When ordering items marked ★, indicate the set number because they are available only as a set.

No	セット番号/ 部品番号	SET No PART No	部品名称/ 構成番号	COMPONENT PARTS	PART NAME No	個数 Qty
30	5290	29 313	ワッシャー		WASHER	12
31	5290	51 424-1	ネジ		SCREW	12
32	5340	51 425	ブロック		BLOCK	4
33	9660080014		ナット M8		HEXAGON NUT M8	4
34	9710080008		ハネサカネ M8		SPRING WASHER M8	4
35	5344	53 741	ブロック		BLOCK	2
36	5322	53 431-1	ブロック		BLOCK	2
37	5322	53 433-2	ピン		PIN	8
38	90230		ナイルン IR10X13X12.5		INNER RING IR10X13X12.5	8
39	5290	51 437-1	カラー		COLLAR	8
40	9710050008		ハネサカネ M5		SPRING WASHER M5	22
41	9660050014		ナット M5		HEXAGON NUT M5	8
42	5340	53 420	アーム		ARM	2
43	5290	37 123	ブッシュ		BUSHING	4
44	5340	51 442-1	ピン		PIN	4
45	5340	51 440	アーム		ARM	2
46	5340	51 413	ギア		GEAR	2
47	9411402500		テーパピン 4X25		TAPER PIN 4X25	2
48	5340	51 421-1	プレート		PLATE	2
49	5340	51 451	ホルダー		HOLDER	4
50	5330	55 631	プレート		PLATE	4
51	9642051014		ナヘコネジ M5X10		SMALL PAN-HEAD SCREW M5X10	14
52	5340	52 517-1	ブラケット		BRACKET	2
53	9670051001		ソケットホルト M5X10		HEXAGON SOCKET BOLT M5X10	8
54	9410302508		スプリングピン 3X25		SPRING PIN 3X25	4
55	5340	52 516	ピン		PIN	4
56	5340	52 519	スプリング		SPRING	4
57	5340	52 524-1	ブレード		BLADE	2
58	5310	52 523	プレート		PLATE	2
59	5290	51 426	ブロック		BLOCK	4
62	5340	52 530-2	レバー		LEVER	1
63	9410302008		スプリングピン 3X20		SPRING PIN 3X20	8
64	5340	52 522	カム		CAM	4
65	5340	52 521	シャフト		SHAFT	2
66	5340	52 510-1	インキローラーセクションヨウソウチ		INK ROLLER CLEANUP ATTACHMENT	2
67	9710040008		ハネサカネ M4		SPRING WASHER M4	12
68	9642041014		ナヘコネジ M4X10		SMALL PAN-HEAD SCREW M4X10	12
69	5330	24 341	ハウジング		HOUSING	2
70	9721070008		Eリング E-7		E-RING E-7	2
71	5330	82 201	スプリング		SPRING	1
72	5300	59 132	ホルダー		HOLDER	2
73	5340	52 518-1	ブラケット		BRACKET	2
74	9716050014		ヒラサカネ M5		PLAIN WASHER M5	2
75	5344	52 720-1	レバー		LEVER	1
76	5290	51 642-2	ブッシュ		BUSHING	4
77	5290	53 336	ナット		NUT	4
78	5321	51 641-1	ハウジング		HOUSING	2
79	5341	53 622	ネジ		SCREW	4
80	5340	51 591-1	シャフト		SHAFT	2
81	5341	53 610-1	オシレーティングローラー		OSCILLATING ROLLER	2
82	5512	51 141-1	ネジ		SCREW	2
★83	5321	51 631-1	ハウジング		HOUSING	2
84	5290	51 632-2	オクリツメ		PAWL	2
85	91254		グリースニツフル NIP-B6		GREASE NIPPLE NIP-B6	2
86	5330	51 622-2	チューブ(グレー) L=4		TUBE(GRAY) L=4	1
87	5290	51 429	ワッシャー		WASHER	12
88	5290	51 425	ブロック		BLOCK	4
89	5300	82 221	スプリング		SPRING	1
90	9670060808		ソケットホルト M6X8		HEXAGON SOCKET BOLT M6X8	2

インキオウテンローラー  
 (ハンシトウサツパコンコウカンソウチツキ)  
 INK OSCILLATING ROLLER  
 (PRESS WITH PLATE CHANGER)

セクション  
 SECTION

セクション番号  
 SECTION NUMBER

534BZ 513

★マークの部品は単品ではお渡してきませんので、セット番号で注文してください。  
 When ordering items marked ★, indicate the set number because they are available only as a set.

No.	セット番号/ 部品番号	SET No. PART No.	部品名称/ 構成番号	COMPONENT PARTS	PART NAME No.	個数 Q'ty
91	9680062008		トメネジ M6X20		SET SCREW M6X20	4
92	5344 51 421		ホルダー		HOLDER	2