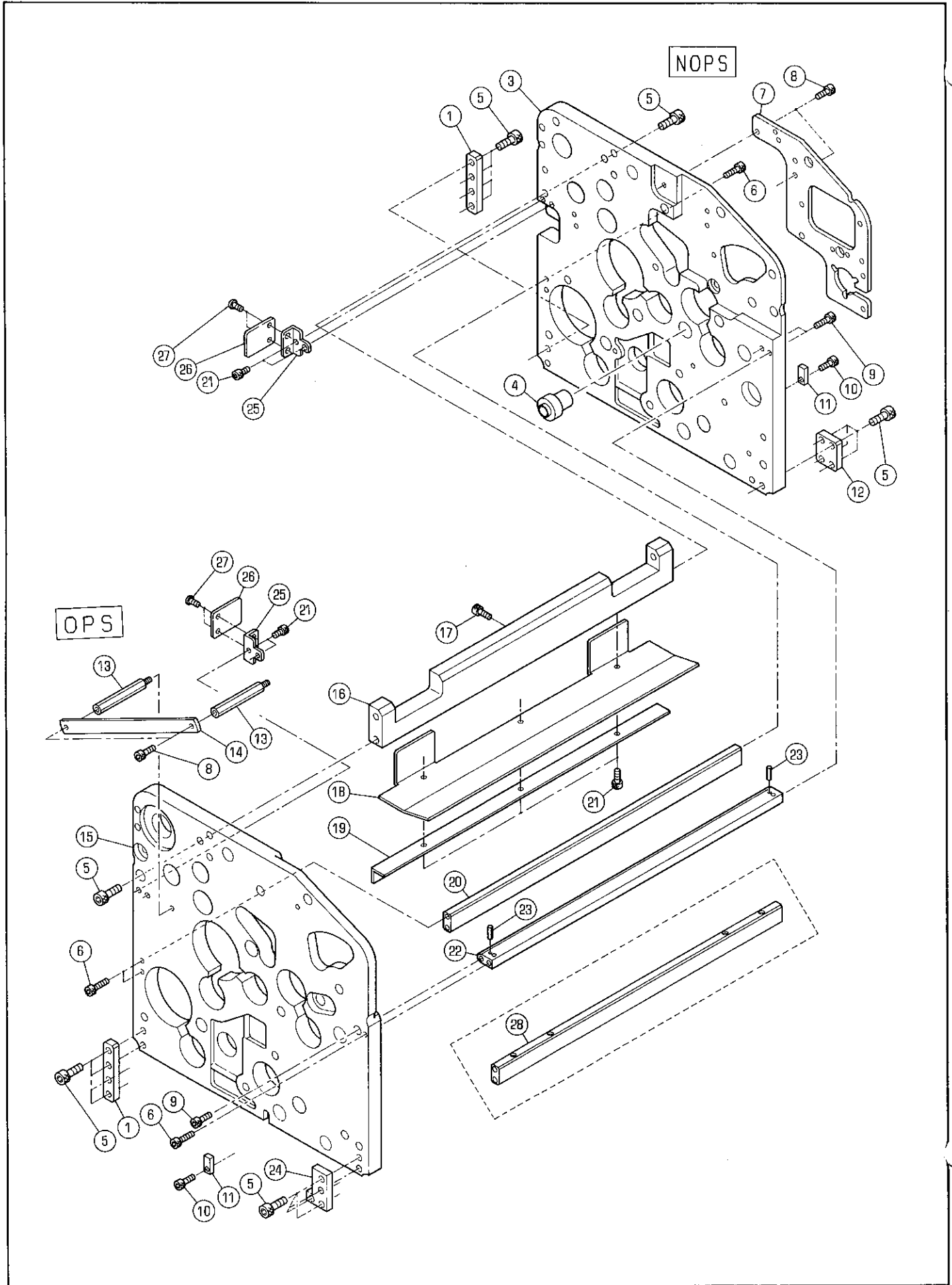


インキフレーム
 (ハンシットウサツハコウカソウチナシ)
 INK FRAME
 (PRESS WITHOUT PLATE CHANGER)

セクション
 SECTION

セクション番号
 SECTION NUMBER

5342Z 510



インキフレーム
 (ハンシットウサツパソコウカンソウチナシ)
 INK FRAME
 (PRESS WITHOUT PLATE CHANGER)

セクション
 SECTION

セクション番号
 SECTION NUMBER

5342Z 510

★マークの部品は単品ではお渡しできませんので、セット番号で注文してください。
 When ordering items marked ★, indicate the set number because they are available only as a set.

No.	セット番号/ 部品番号	SET No. PART No.	部品名称/ 構成番号	COMPONENT PARTS	PART NAME No.	個数 Qty
1	5340	55 117	プレート		PLATE	4
3	5344	55 112-6	フレーム		FRAME	2
4	5344	53 623	ワッシユ		BUSHING	2
5	9670082008		ソケットボルト M8X20		HEXAGON SOCKET BOLT M8X20	36
6	9670062508		ソケットボルト M6X25		HEXAGON SOCKET BOLT M6X25	10
7	5344	55 113-1	フレーム		FRAME	2
8	9670061008		ソケットボルト M6X10		HEXAGON SOCKET BOLT M6X10	8
9	9670062008		ソケットボルト M6X20		HEXAGON SOCKET BOLT M6X20	6
10	9670051608		ソケットボルト M5X16		HEXAGON SOCKET BOLT M5X16	4
11	5340	55 118	キー		KEY	4
12	5340	55 116-1	プレート		PLATE	2
13	5512	54 154	スタット		STUD	4
14	5310	89 111	リンク		LINK	2
15	5342	55 111-1	フレーム		FRAME	2
16	5340	55 113-1	ステー		STAY	2
			インサツカンリシステム ナシ		WIHTOUT PRINT CONTROL SYSTEM	
17	9670040508		ソケットボルト M4X5		HEXAGON SOCKET BOLT M4X5	2
18	5340	55 121-2	カバー		COVER	2
			インサツカンリシステム ナシ		WIHTOUT PRINT CONTROL SYSTEM	
19	5344	55 122-1	カバー		COVER	2
			インサツカンリシステム ナシ		WIHTOUT PRINT CONTROL STSYEM	
20	5340	55 114	ステー		STAY	1
			タ\イ1ユニット		1ST UNIT	
21	9670051008		ソケットボルト M5X10		HEXAGON SOCKET BOLT M5X10	14
22	5344	55 133	ステー		STAY	2
23	9410401608		スプリングピン 4X16		SPRING PIN 4X16	2
24	5344	55 116-1	プレート		PLATE	2
25	5344	55 211-1	カバー		COVER	4
			インサツカンリシステム ツキ		WIHT PRINTING CONTROL SYSTEM	
26	5344	55 212-1	カバー		COVER	4
			インサツカンリシステム ツキ		WIHT PRINTING CONTROL SYSTEM	
27	9642040807		ナ\コネシ\ M4X8		SMALL PAN-HEAD SCREW M4X8	8
			インサツカンリシステム ツキ		WIHT PRINTING CONTROL SYSTEM	
28	5344	55 114	ステー		STAY	1
			タ\イ2ユニット		2ND UNIT	