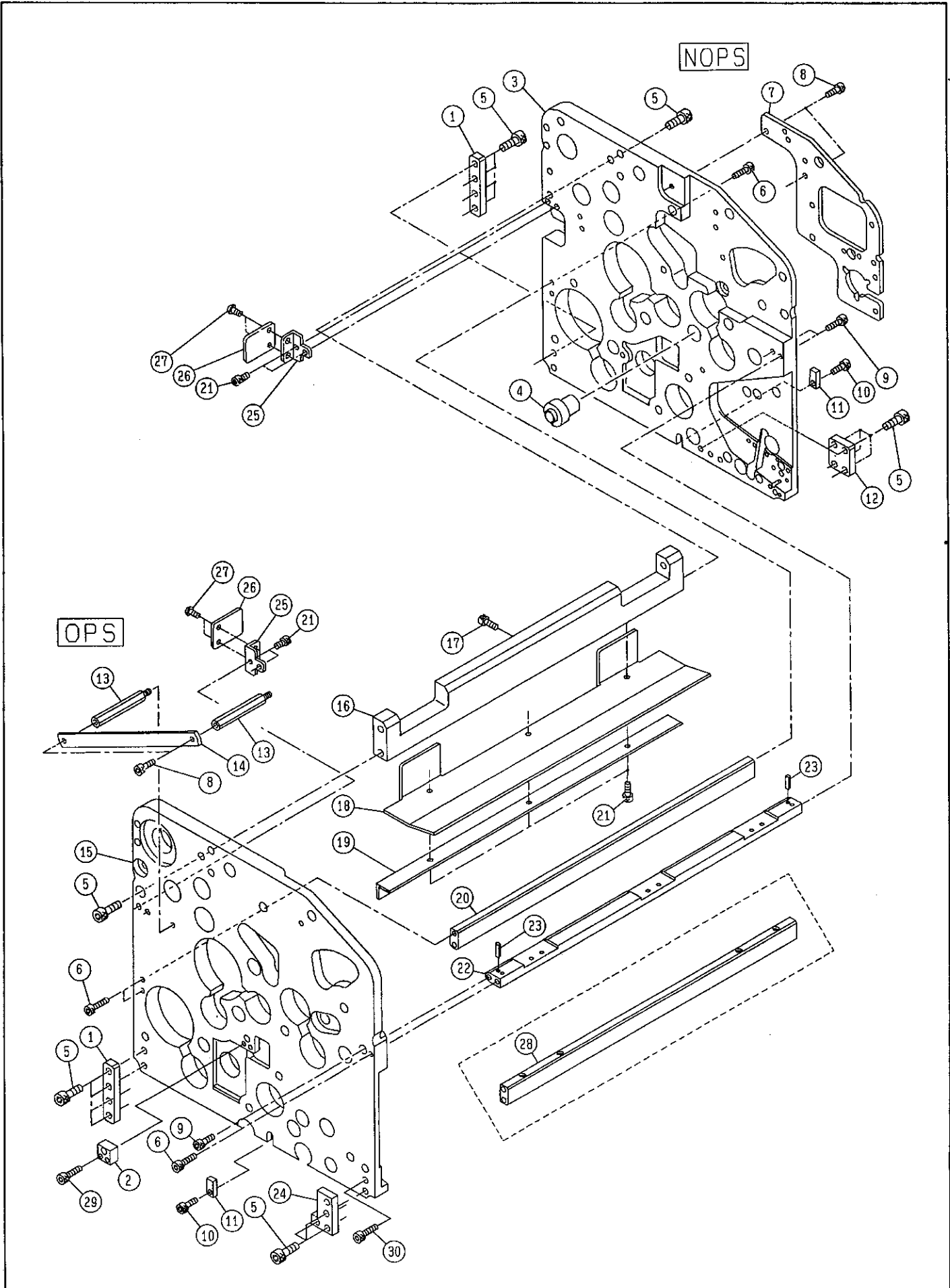


インキフレーム
 (ハンシットウサツハコウカンソウチツキ)
 INK FRAME
 (PRESS WITH PLATE CHANGER)

セクション
 SECTION

セクション番号
 SECTION NUMBER

534BZ 510



イッキフレーム
 (ハコシットウサツハコウカンソウチツキ)
 INK FRAME
 (PRESS WITH PLATE CHANGER)

セクション
 SECTION

セクション番号

SECTION NUMBER

534BZ 510

★マークの部品は単品ではお渡しできませんので、セット番号で注文してください。
 When ordering items marked ★, indicate the set number because they are available only as a set.

No.	セット番号/ 部品番号	SET. No. PART No.	部品名称/ 構成番号	COMPONENT PARTS	PART NAME	個数 Q'ty
1	5340	55 117	プレート		PLATE	4
2	5344	55 117	ブロック		BLOCK	2
3	5344	55 142	フレーム		FRAME	2
4	5344	53 623	ブッシュ		BUSHING	2
5	9670082008		ソケットボルト M8X20		HEXAGON SOCKET BOLT M8X20	34
6	9670062508		ソケットボルト M6X25		HEXAGON SOCKET BOLT M6X25	10
7	5344	55 113-1	フレーム		FRAME	2
8	9670061008		ソケットボルト M6X10		HEXAGON SOCKET BOLT M6X10	8
9	9670061608		ソケットボルト M6X16		HEXAGON SOCKET BOLT M6X16	6
10	9670051608		ソケットボルト M5X16		HEXAGON SOCKET BOLT M5X16	4
11	5340	55 118	キー		KEY	4
12	5340	55 116-1	プレート		PLATE	2
13	5512	54 154	スタット		STUD	4
14	5310	89 111	リンク		LINK	2
15	5344	55 141-1	フレーム		FRAME	2
16	5340	55 113-1	ステー		STAY	2
17	9670040508		ソケットボルト M4X5		HEXAGON SOCKET BOLT M4X5	2
18	5340	55 121-2	カバー		COVER	2
19	5344	55 122-1	カバー		COVER	2
20	5340	55 114	ステー		STAY	1
21	9670051008		ソケットボルト M5X10		HEXAGON SOCKET BOLT M5X10	14
22	5344	55 135-1	ステー		STAY	2
23	9410401608		スプリングピン 4X16		SPRING PIN 4X16	4
24	5344	55 116-1	プレート		PLATE	2
25	5344	55 211-1	カバー		COVER	4
26	5344	55 212-1	カバー		COVER	4
27	9642040807		ナット M4X8		SMALL PAN-HEAD SCREW M4X8	8
28	5344	55 114	ステー		STAY	1
29	9670052008		ソケットボルト M5X20		HEXAGON SOCKET BOLT M5X20	4
30	9670081808		ソケットボルト M8X18		HEXAGON SOCKET BOLT M8X18	2