

キユウシダイ

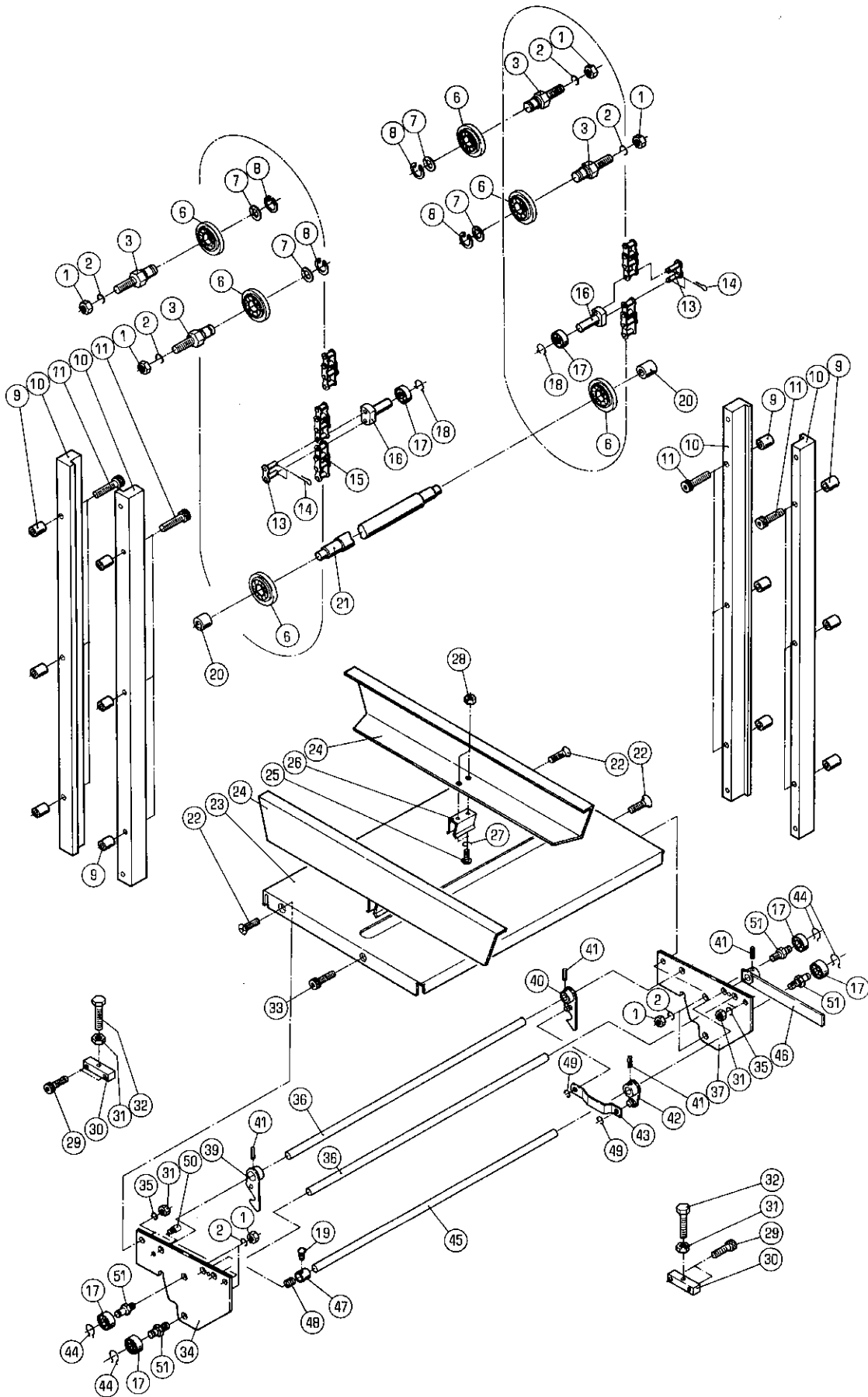
セクション

セクション番号  
SECTION NUMBER

5340Z 310

PAPER FEED TABLE

SECTION



キノウシタイ

セクション  
SECTION

セクション番号

SECTION NUMBER

5340Z 310

PAPER FEED TABLE

★マークの部品は単品ではお渡しできませんので、セット番号で注文してください。  
When ordering items marked ★, indicate the set number because they are available only as a set.

No.	セット番号/ 部品番号 / SET No. PART No.	部品名称/ 構成番号 / COMPONENT PARTS	PART NAME	個数 Q'ty
	5310 31 120-1	テーブルフット(ダークグレー) 24-28	TABLE FOOT ASSY(DARK GRAY)	4
	5330 31 130	ラッチ ASSY 36,39-41	LATCH ASSY	2
	5330 31 160	レバー ASSY 41,42,45,46	LEVER ASSY	2
	5330 31 220-1	チェーン ASSY 13-16	CHAIN ASSY	2
1	9660080014	ナット M8	HEXAGON NUT M8	12
2	9710080008	ハネサカネ M8	SPRING WASHER M8	12
3	5330 31 212	スタット	STUD	4
6	5330 35 232-1	ホイール	WHEEL	6
7	5290 29 312	ワッシャー	WASHER	4
8	9722100008	C-リング C-10	C-RING C-10	4
9	5330 31 218	カラー	COLLAR	12
10	5330 31 211-1	レール	RAIL	4
11	9670064508	ソケットボルト M6X45	HEXAGON SOCKET BOLT M6X45	12
13	5330 31 221	ツキテリンク	JOINT LINK	6
14	9414100614	ワリピン 1X6	SPLIT PIN 1X6	12
15	90111002	チェーン RS37-1 35P	CHAIN RS37-1 35P	6
16	5330 31 232	ピン	PIN	6
17	90318	ボールベアリング 608ZZ	BALL BEARING 608ZZ	14
18	90654	GS-リング GS-8	GS-RING GS-8	6
19	9684050508	トメネジ M5X5	SET SCREW M5X5	2
20	5330 31 268	ブッシュ	BUSHING	2
21	5310 31 215	シャフト	SHAFT	1
22	9648061214	サラコネジ M6X12	SMALL FLUSH HEAD SCREW M6X12	6
23	5330 31 111-2	テーブル	TABLE	2
24	5310 31 121-2	テーブルフット(ダークグレー)	TABLE FOOT(DARK GRAY)	4
25	9642030614	ナハコネジ M3X6	SMALL PAN-HEAD SCREW M3X6	8
26	5290 31 122	コテイカナク	FIXING PLATE	4
27	9710030008	ハネサカネ M3	SPRING WASHER M3	8
28	9660030014	ナット M3	HEXAGON NUT M3	8
29	9670062008	ソケットボルト M6X20	HEXAGON SOCKET BOLT M6X20	4
30	5330 31 216	ブロック	BLOCK	2
31	9660060014	ナット M6	HEXAGON NUT M6	10
32	9672065014	ロツカクボルト M6X50	HEXAGON HEAD BOLT M6X50	2
33	9670061201	ソケットボルト M6X12	HEXAGON SOCKET BOLT M6X12	2
34	5330 31 112-2	ブラケット	BRACKET	2
35	9710060008	ハネサカネ M6	SPRING WASHER M6	8
36	5330 31 116	ステー	STAY	4
37	5330 31 113-2	ブラケット	BRACKET	2
39	5330 31 140	ラッチ	LATCH	2
40	5330 31 150	ラッチ	LATCH	2
41	9410301608	スプリングピン 3X16	SPRING PIN 3X16	8
42	5330 31 180	アーム	ARM	2
43	5330 31 181	リンク	LINK	2
44	90626	G-リング G-8	G-RING G-8	8
45	5330 31 161	シャフト	SHAFT	2
46	5330 31 170	レバー	LEVER	2
47	5300 59 132	ホルダー	HOLDER	2
48	5300 59 133	スプリング	SPRING	2
49	9721040008	E-リング E-4	E-RING E-4	4
50	5300 59 331	ピン	PIN	2
51	5330 31 118	スタット	STUD	8