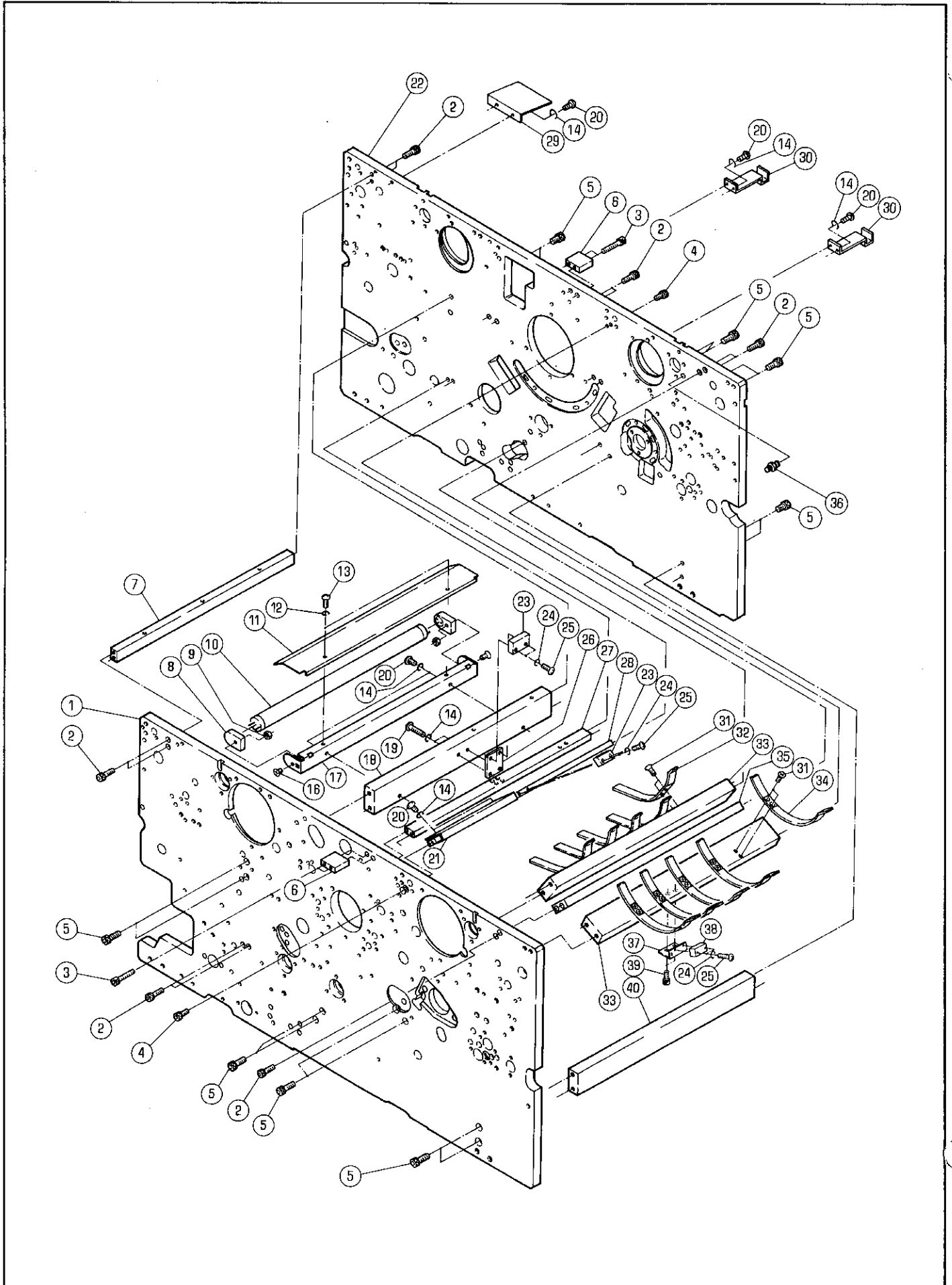


ホキフレーム
 (ハコビトウサツハコウカソウチ ナシ)
 MAIN FRAME
 (PRESS WITHOUT PLATE CHANGER)

セクション
 SECTION

セクション番号
 SECTION NUMBER

5342Z 290



ホンキフレーム
 (ハンジツトウサツハコウカソウチ ナシ)
MAIN FRAME
 (PRESS WITHOUT PLATE CHANGER)

セクション
 SECTION

セクション番号

SECTION NUMBER

5342Z 290

★マークの部品は単品ではお渡しできませんので、セット番号で注文してください。
 When ordering items marked ★, indicate the set number because they are available only as a set.

No.	セット番号/ 部品番号	SET No. PART No.	部品名称/ 構成番号	COMPONENT PARTS	PART NAME	個数 Qty
1	5342 29	111-2	フレーム		FRAME	1
2	9670052008		ソケットホルト M5X20		HEXAGON SOCKET BOLT M5X20	12
3	9670054008		ソケットホルト M5X40		HEXAGON SOCKET BOLT M5X40	4
4	9670051608		ソケットホルト M5X16		HEXAGON SOCKET BOLT M5X16	4
5	9670081808		ソケットホルト M8X18		HEXAGON SOCKET BOLT M8X18	16
6	5340 29	241	ブラケット		BRACKET	2
7	5340 29	236	ステー		STAY	1
8	5341 61	651	ホルダー		HOLDER	2
9	9660030014		ナット M3		HEXAGON NUT M3	2
10	99960		ケイコランプ FL15W		FLUORESCENT LAMP FL15W	1
11	5340 61	161	ケイコウトウカサ		LAMP COVER	1
12	9710040008		ハネサカネ M4		SPRING WASHER M4	2
13	9642040814		ナヘコネシ M4X8		SMALL PAN-HEAD SCREW M4X8	2
14	9710050008		ハネサカネ M5		SPRING WASHER M5	10
16	9648031014		サラコネシ M3X10		SMALL FLUSH HEAD SCREW M3X10	2
17	5340 61	163-1	ブラケット		BRACKET	1
18	5340 61	162-1	ステー		STAY	1
19	9642053014		ナヘコネシ M5X30		SMALL PAN-HEAD SCREW M5X30	2
20	9642051014		ナヘコネシ M5X10		SMALL PAN-HEAD SCREW M5X10	8
21	5340 29	238	カバー		COVER	1
22	5342 29	112-3	フレーム		FRAME	1
23	5344 61	655	センサー		SENSOR	2
24	9710030008		ハネサカネ M3		SPRING WASHER M3	6
25	9642031414		ナヘコネシ M3X14		SMALL PAN-HEAD SCREW M3X14	6
26	5340 61	164	ブラケット		BRACKET	1
27	5340 29	235-1	ステー		STAY	1
28	5340 29	237-1	ステー		STAY	1
29	5344 82	799	カバー		COVER	1
30	5340 82	523	ブラケット		BRACKET	2
31	9648040814		サラコネシ M4X8		SMALL FLUSH HEAD SCREW M4X8	20
32	5342 87	562	ペーパーガイド		PAPER GUIDE	5
33	5340 36	561-1	ステー		STAY	2
34	5340 36	562	ガイド		GUIDE	5
35	5330 29	235-4	ステー		STAY	1
36	5290 36	351	ハネカケ		SPRING STUD	1
37	5340 36	563-1	ブラケット		BRACKET	1
38	5340 61	612	センサー		SENSOR	1
39	9670051001		ソケットホルト M5X10		HEXAGON SOCKET BOLT M5X10	2
40	5330 29	236	ステー		STAY	1