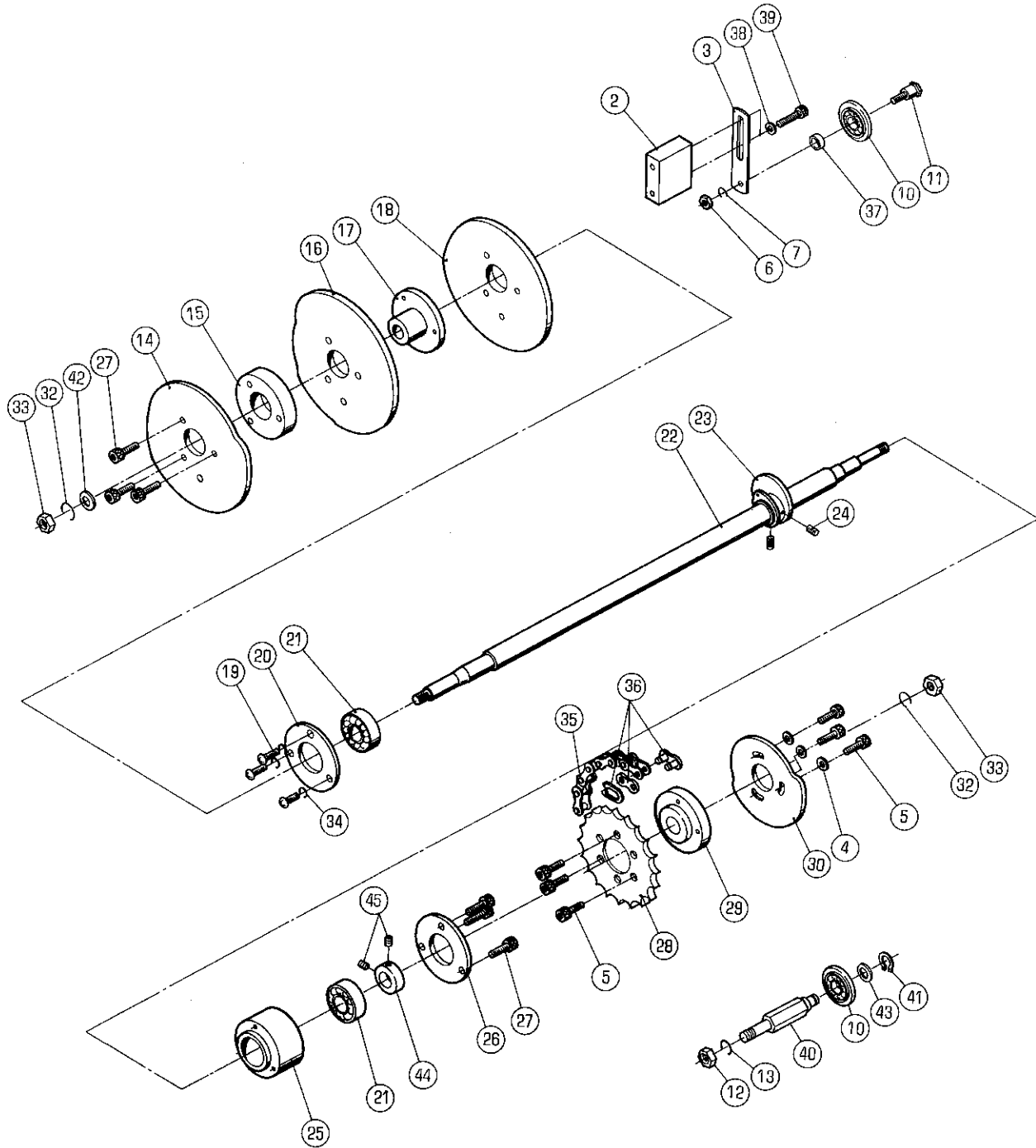


カムシャフト  
CAM SHAFT

セクション  
SECTION

セクション番号  
SECTION NUMBER

5340Z 260



カムシャフト

セクション

セクション番号

5340Z 260

CAM SHAFT

SECTION

SECTION NUMBER

★マークの部品は単品ではお渡してきませんので、セット番号で注文してください。  
When ordering items marked ★, indicate the set number because they are available only as a set.

No.	セット番号/ 部品番号	SET No. PART No.	部品名称/ 構成番号	COMPONENT PARTS	PART NAME	個数 Q'ty
2	5330 35	234	ブラケット		BRACKET	1
3	5330 35	233	ブラケット		BRACKET	1
4	9716060014		ヒラサカネ M6		PLAIN WASHER M6	3
5	9670061008		ソケットボルト M6X10		HEXAGON SOCKET BOLT M6X10	6
6	9660060014		ナット M6		HEXAGON NUT M6	1
7	9710060008		ハネサカネ M6		SPRING WASHER M6	1
10	5330 35	232-1	ホイール		WHEEL	2
11	5330 35	231	ピン		PIN	1
12	9660100014		ナット M10		HEXAGON NUT M10	1
13	9710100008		ハネサカネ M10		SPRING WASHER M10	1
14	5330 26	223-3	カム		CAM	1
15	5290 26	222	カラー		COLLAR	1
16	5330 26	224-3	カム		CAM	1
17	5330 26	221	ホルダー		HOLDER	1
18	5330 26	225-2	カム		CAM	1
19	9642051014		ナハコネシ M5X10		SMALL PAN-HEAD SCREW M5X10	3
20	5290 25	115	カバー		COVER	1
21	90207		ボールベアリング 6203LLB		BALL BEARING 6203LLB	2
22	5330 26	121-1	カムシャフト		CAM SHAFT	1
23	5340 26	230-2	カム		CAM	1
24	9684060608		トメネシ M6X6		SET SCREW M6X6	2
25	5330 25	113	ホルダー		HOLDER	1
26	5290 25	114	カバー		COVER	1
27	9670064508		ソケットボルト M6X45		HEXAGON SOCKET BOLT M6X45	6
28	5330 24	522	スプロケット		SPROCKET	1
29	5330 26	211-1	ホルダー		HOLDER	1
30	5330 26	216	カム		CAM	1
32	90690		ハネサカネ M10(ヒタリ)		SPRING WASHER M10(LEFT)	2
33	90710		ロツカクナット M10(ヒタリ)		HEXAGON NUT M10(LEFT)	2
34	9710050008		ハネサカネ M5		SPRING WASHER M5	3
35	90842		ローチェーン RS37-1 149P		CHAIN RS37-1 149P	1
36	90856		ジョイントリンクRS37-1 1/2"		JOINT LINK RS37-1 1/2"	1
37	5330 35	235	カラー		COLLAR	1
38	5290 23	113	ワッシャー		WASHER	2
39	9670066008		ソケットボルト M6X60		HEXAGON SOCKET BOLT M6X60	2
40	5340 35	235	スタット		STUD	1
41	9722100008		C-リング C-10		C-RING C-10	1
42	9716100014		ヒラサカネ M10		PLAIN WASHER M10	1
43	5290 29	312	ワッシャー		WASHER	1
44	5340 87	213	カラー		COLLAR	1
45	9684050608		トメネシ M5X6		SET SCREW M5X6	2