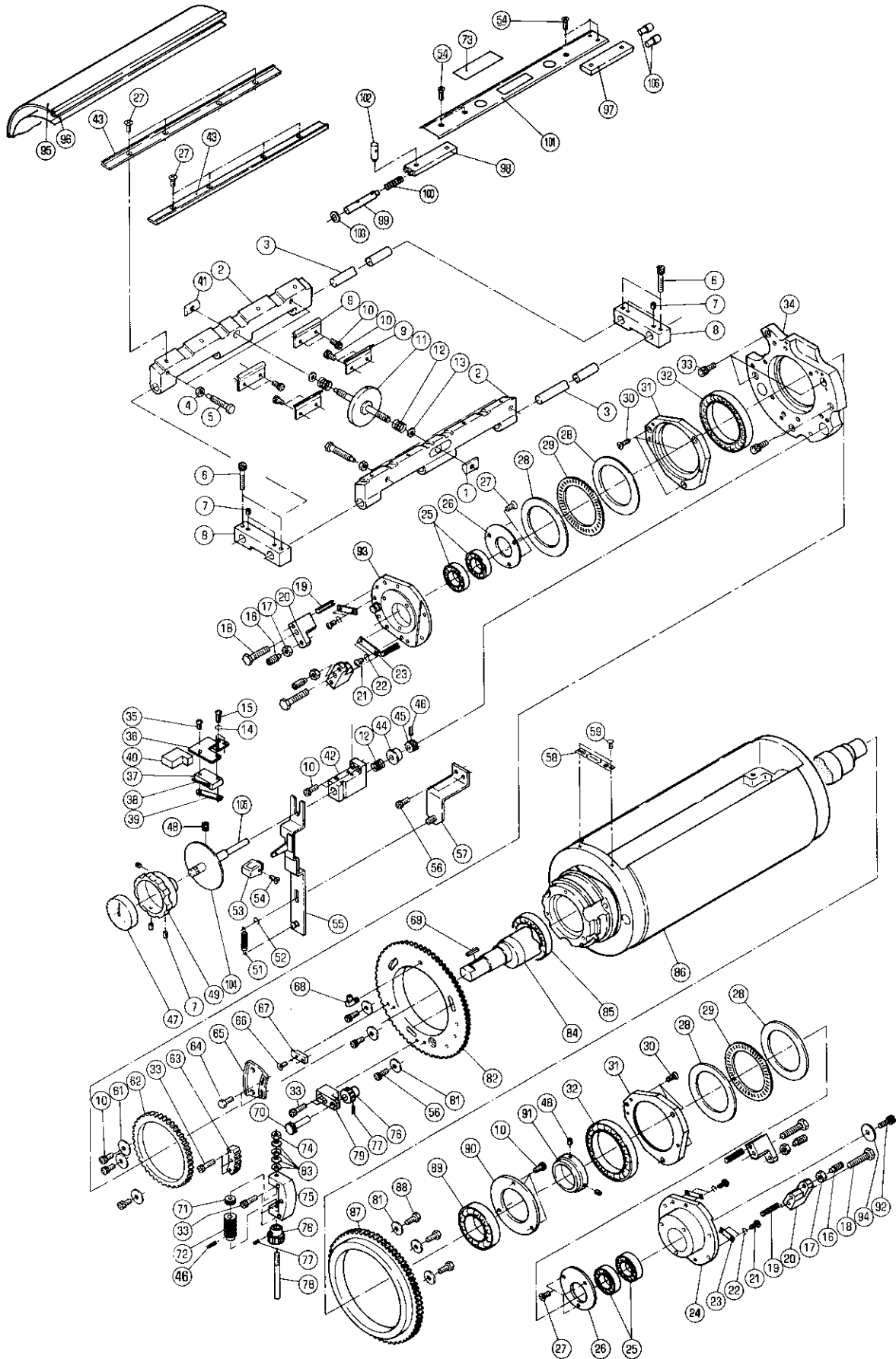


タイ2 コムトウ
 (ハンショウツサツハコウカソウチナシ)
 2ND BLANKET CYLINDER
 (PRESS WITHOUT PLATE CHANGER)

セクション
 SECTION

セクション番号
 SECTION NUMBER

5342Z 245



タイ2 コムトウ

(ハコシトウサツハココウカソウチナシ)

2ND BLANKET CYLINDER

(PRESS WITHOUT PLATE CHANGER)

セクション

SECTION

セクション番号

SECTION NUMBER

5342Z 245

★マークの部品は単品ではお渡しできませんので、セット番号で注文してください。
When ordering items marked ★, indicate the set number because they are available only as a set.

No.	セット番号/ 部品番号	SET No. PART No.	部品名称/ 構成番号	COMPONENT PARTS	PART NAME	個数 Qty
	5340 24	550-1	シャフト	ASSY	SHAFT ASSY	1
				45,46,48,104,105		
	5340 75	820-1	カバー	ASSY	COVER ASSY	1
				54,73,97-103,106		
	5340 75	830-1	ブロック	ASSY	BLOCK ASSY	1
				97,106		
1	5290 24	253	ナット		NUT	1
2	5340 24	213-1	ブラケット		BRACKET	2
3	5310 24	211	シャフト		SHAFT	2
4	5430 24	125	ナット		NUT	4
5	5430 24	124-1	ボルト		BOLT	4
6	9670063508		ソケットボルト	M6X35	HEXAGON SOCKET BOLT M6X35	4
7	9684060608		トメネジ	M6X6	SET SCREW M6X6	7
8	5341 24	214	ブラケット		BRACKET	2
9	5340 24	215	ブラケット		BRACKET	4
10	9670051001		ソケットボルト	M5X10	HEXAGON SOCKET BOLT M5X10	16
11	5320 24	240	ツマミ		KNOB	1
12	5290 24	251	スプリング		SPRING	3
13	5290 29	313	ワッシャー		WASHER	2
14	9710040008		スプリングワッシャー	M4	SPRING WASHER M4	2
15	9642040814		小径ネジ	M4X8	SMALL PAN-HEAD SCREW M4X8	2
16	9686082008		トメネジ	M8X20	SET SCREW M8X20	4
17	9660080014		ナット	M8	HEXAGON NUT M8	4
18	9672084008		六角頭ボルト	M8X40	HEXAGON HEAD BOLT M8X40	4
19	9410503208		スプリングピン	5X32	SPRING PIN 5X32	4
20	5340 24	164-1	ブラケット		BRACKET	4
21	9642030614		小径ネジ	M3X6	SMALL PAN-HEAD SCREW M3X6	8
22	9710030008		スプリングワッシャー	M3	SPRING WASHER M3	8
23	5340 24	161	プレート		PLATE	4
24	5340 24	140	ハウジング		HOUSING	1
25	91622		ボールベアリング	6905ZZCM	BALL BEARING 6905ZZCM	4
26	5340 24	162	カバー		COVER	2
27	9648051014		小径ネジ	M5X10	SMALL FLUSH HEAD SCREW M5X10	14
28	91629		スラストワッシャー	FTRA6590	THRUST WASHER FTRA-6590	4
29	91628		スラストベアリング	FNTA6590	THRUST BEARING FNTA-6590	2
30	9648051614		小径ネジ	M5X16	SMALL FLUSH HEAD SCREW M5X16	6
31	5340 24	163	カバー		COVER	2
32	91624		ボールベアリング	6913ZZ	BALL BEARING 6913ZZ	2
33	9670052008		ソケットボルト	M5X20	HEXAGON SOCKET BOLT M5X20	13
34	5340 24	611-3	ハウジング		HOUSING	1
35	9642031614		小径ネジ	M3X16	SMALL PAN-HEAD SCREW M3X16	2
36	5340 24	565	ブラケット		BRACKET	1
37	97303		スイッチ	V-15-1C26	SWITCH V-15-1C26	1
38	97380		アクチュエーター	VAM21	ACTUATOR VAM21	1
39	5300 21	424	プレート		PLATE	1
40	98501		カバー	360010-1	COVER 360010-1	1
41	5290 24	252	ナット		NUT	1
42	5340 24	541	ブラケット		BRACKET	1
43	5340 24	221	オサエカナク		BRACKET	2
44	5330 24	341	ハウジング		HOUSING	1
45	5340 24	344	ピニオンギア		PINION GEAR	1
46	9410301608		スプリングピン	3X16	SPRING PIN 3X16	2
47	5342 24	333	ダイヤル		DIAL	1
48	9684050508		トメネジ	M5X5	SET SCREW M5X5	3
49	5330 24	349-3	ツマミ(ダークグレー)		KNOB(DARK GRAY)	1
51	5290 35	131-1	スプリング		SPRING	1
52	9721070008		Eリング	E-7	E-RING E-7	1
53	5310 33	538-1	ツマミ(ダークグレー)		KNOB(DARK GRAY)	1
54	9648041014		小径ネジ	M4X10	SMALL FLUSH HEAD SCREW M4X10	6

タイプ2 コムトウ
(ハンシットウサツハコンコウカンソウチナシ)
2ND BLANKET CYLINDER
(PRESS WITHOUT PLATE CHANGER)

セクション
SECTION

セクション番号
SECTION NUMBER

5342Z 245

★マークの部品は単品ではお渡しできませんので、セット番号で注文してください。
When ordering items marked ★, indicate the set number because they are available only as a set.

No	セット番号/ 部品番号	SET No PART No	部品名称/ 構成番号	COMPONENT PARTS	PART NAME No	個数 Qty
55	5340	24 620	スライド"ハ"ン		SLIDE PLATE	1
56	9670061208		ソケットホルト M6X12		HEXAGON SOCKET BOLT M6X12	5
57	5340	24 580-1	フ"ラケツト		BRACKET	1
58	5340	24 112-1	メイ"ハ"ン		NAME PLATE	1
59	90730		ハ"ーカ-ヒ"ヨウ 1.6X5		RIVET 1.6X5	2
61	5340	24 124	ワツシヤ-		WASHER	3
62	5330	24 311	ギ"ア		GEAR	1
63	5330	24 319-2	ギ"アホイ-ル		GEAR WHEEL	1
64	9672051214		ロツカクホルト M5X12		HEXAGON HEAD BOLT M5X12	2
65	5330	24 321-1	フ"ロツク		BLOCK	1
66	9648040814		サラコネシ" M4X8		SMALL FLUSH HEAD SCREW M4X8	2
67	5330	24 322-1	インジ"ケーター		INDICATOR	1
68	91298		グ"リ-スニツフ"ル Cカ"タ		GREASE NIPPLE C-TYPE	1
69	90900		キ- 5X5X16		KEY 5X5X16	1
70	5330	24 314-1	ギ"ア		GEAR	1
71	90477		スラストハ"アリソク" CRT8-16		THRUST BEARING CRT8-16	1
72	5330	24 317	ギ"ア		GEAR	1
73	5340	74 125	メイ"ハ"ン		NAME PLATE	1
74	90700		Uナツト M8		U-NUT M8	1
75	5330	24 316-1	フ"ラケツト		BRACKET	1
76	5330	24 315	ギ"ア		GEAR	2
77	9410301208		スフ"リソク"ヒ"ン 3X12		SPRING PIN 3X12	2
78	5330	24 318	シャフト		SHAFT	1
79	5330	24 313	フ"ラケツト		BRACKET	1
81	5330	23 113	ワツシヤ-		WASHER	6
82	5340	24 113-1	ギ"ア		GEAR	1
83	90688		サラハ"ネ L8		CONED DISC SPRING L8	4
84	5340	24 121	シャフト		SHAFT	1
85	91623		ホ"ールハ"アリソク" 6909ZZCM		BALL BEARING 6909ZZCM	1
86	5340	24 111-1	コムトウ		BLANKET CYLINDER	1
87	5290	23 112	ギ"ア		GEAR	1
88	5290	24 127	ホルト		BOLT	3
89	91620		ホ"ールハ"アリソク" 6008ZZCM		BALL BEARING 6008ZZCM	1
90	5340	23 118	カハ"-		COVER	1
91	5340	24 123	カラ-		COLLAR	1
92	9670082008		ソケットホルト M8X20		HEXAGON SOCKET BOLT M8X20	1
93	5340	24 150	ハ"ンシツメタル		ECCENTRIC BUSHING	1
94	5340	24 122	ワツシヤ-		WASHER	1
95	5340	24 266	フ"ラソケツト(T=1.9MM)		BLANKET(T=1.9MM)	1
96	5340	24 267	アンダ"-シート		UNDER SHEET	1
★	97	5340 75 831-1	フ"ロツク		BLOCK	1
	98	5340 75 833-1	フ"ロツク		BLOCK	1
	99	5340 75 834-1	ヒ"ン		PIN	1
	100	5290 38 235	スフ"リソク"		SPRING	1
	101	5340 75 821-1	カハ"-		COVER	1
	102	9410201008	スフ"リソク"ヒ"ン 2X10		SPRING PIN 2X10	2
	103	9716060014	ヒラサ"カ"ネ M6		PLAIN WASHER M6	1
	104	5340 24 590	スイツチカム		SWITCH CAM	1
	105	5340 24 561-1	インジ"ケーター-シャフト		INDICATER SHAFT	1
	106	5340 75 832-1	ヒ"ン		PIN	2