

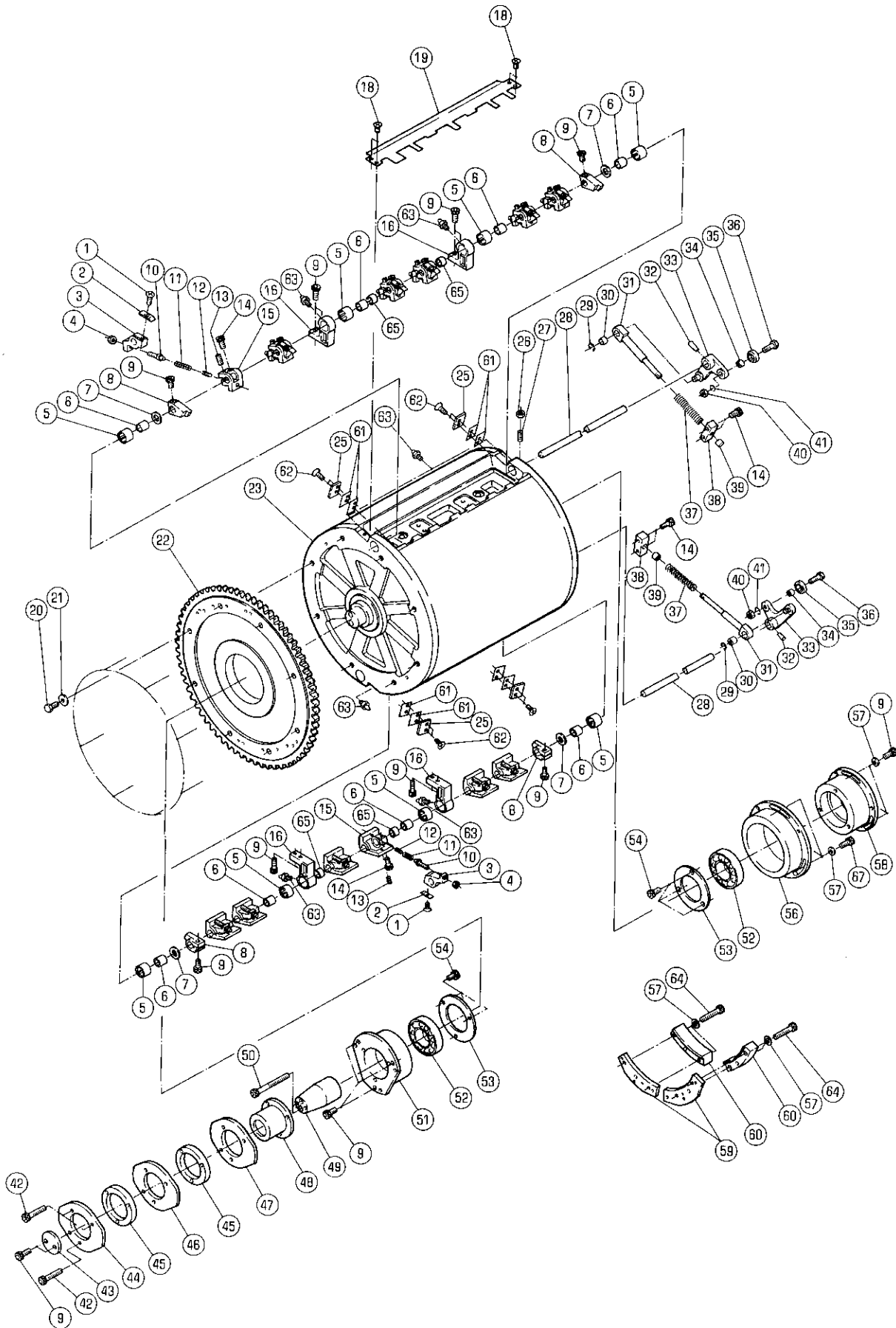
アツトウ

IMPRESSION CYLINDER

セクション  
SECTION

セクション番号  
SECTION NUMBER

5342Z 230



アツトウ

セクション

セクション番号

5342Z 230

IMPRESSION CYLINDER

SECTION

SECTION NUMBER

★マークの部品は単品ではお渡してきませんので、セット番号で注文してください。  
When ordering items marked ★, indicate the set number because they are available only as a set.

No.	セット番号/ 部品番号	SET No. PART No.	部品名称/ 構成番号	COMPONENT PARTS	PART NAME	個数 Qty
	5340 23	115Z	ハウジング	ASSY	HOUSING ASSY	1
			51,52			
	5340 23	117Z	ハウジング	ASSY	HOUSING ASSY	1
			52,58			
	5340 23	210	シャフト	ASSY	SHAFT ASSY	2
			28,32,33			
	5340 23	230	ホルダー	ASSY	HOLDER ASSY	4
			5,16			
	5340 23	231Z	ガイド	ASSY	GUIDE ASSY	2
			30,31			
	5340 23	232Z	ブロック	ASSY	BLOCK ASSY	2
			38,39			
	5342 23	110-1	アツトウ	ASSY	IMPRESSION CYLINDER ASSY	1
			5,23,26,27			
	5342 23	120-1	アツトウ	ASSY	IMPRESSION CYLINDER ASSY	1
			23,26,27			
1	9648030614		サラコネジ	M3X6	SMALL FLUSH HEAD SCREW M3X6	12
2	5340 23	240	ツメ		GRIPPER	12
3	5480 23	221	ホルダー		HOLDER	12
4	90699		Uナット	M5	U-NUT M5	12
5	90324036		ハブリング	HK15162RSAS1	NEEDLE BEARING HK1516.2RSAS1	8
6	91630		ナイルン	IR12X15X16.5	INNER RING IR12X15X16.5	8
7	5290 29	311	ワッシャー		WASHER	4
8	5340 23	237-1	ストッパ		STOPPER	4
9	9670061608		ソケットホルト	M6X16	HEXAGON SOCKET BOLT M6X16	20
10	5480 23	222	ピン		PIN	12
11	5480 23	223	スプリング		SPRING	12
12	9410501208		スプリングピン	5X12	SPRING PIN 5X12	12
13	90179		ロツカクアナツキトメネジ	M5X8	SET SCREW M5X8	12
14	9670051608		ソケットホルト	M5X16	HEXAGON SOCKET BOLT M5X16	16
15	5480 23	224-1	サポーター		SUPPORTER	12
16	5340 23	234-2	ホルダー		HOLDER	4
18	9648050814		サラコネジ	M5X8	SMALL FLUSH HEAD SCREW M5X8	4
19	5340 75	811-1	カバー		COVER	2
20	9672084008		ロツカクホルト	M8X40	HEXAGON HEAD BOLT M8X40	8
21	5341 87	429	スペーサー		SPACER	8
22	5344 23	132-2	ギア		GEAR	1
★ 23	5342 23	130-1	アツトウ		IMPRESSION CYLINDER	1
25	5340 23	236	プレート		PLATE	4
26	9660080014		ナット	M8	HEXAGON NUT M8	1
27	9686082508		トメネジ	M8X25	SET SCREW M8X25	1
28	5340 23	211	シャフト		SHAFT	2
29	9721070008		Eリング	E-7	E-RING E-7	2
30	5300 45	243	ブッシュ		BUSHING	2
31	5340 23	231	ガイド		GUIDE	2
32	9411502500		テーパピン	5X25	TAPER PIN 5X25	2
33	5340 23	220	アーム		ARM	2
34	5290 29	412	カムローラナイルン		CAM ROLLER INNER RING	2
35	5290 29	411	カムローラ		CAM ROLLER	2
36	5340 23	212	ピン		PIN	2
37	5340 23	233	スプリング		SPRING	2
38	5340 23	232	ブロック		BLOCK	2
39	90441		オイルストライメント	70B-0812	BUSHING 0812	2
40	9660060014		ナット	M6	HEXAGON NUT M6	2
41	9710060008		ハブネジ	M6	SPRING WASHER M6	2
42	9670065008		ソケットホルト	M6X50	HEXAGON SOCKET BOLT M6X50	3
43	5340 23	136	プレート		PLATE	1
44	5340 23	133	カム		CAM	1
45	5340 23	132	スペーサー		SPACER	2

アットウ  
IMPRESSION CYLINDER

セクション  
SECTION

セクション番号  
SECTION NUMBER

5342Z 230

★マークの部品は単品ではお渡しできませんので、セット番号で注文してください。  
When ordering items marked ★, indicate the set number because they are available only as a set.

No	セット番号/ 部品番号	SET No. PART No.	部品名称/ 構成番号	COMPONENT PARTS	PART NAME	個数 Qty
46	5340	23 134	カム		CAM	1
47	5344	23 142	カム		CAM	1
48	5340	23 131	ボス		BOSS	1
49	5340	23 114	シャフト		SHAFT	1
50	9670068008		ソケットボルト M6X80		HEXAGON SOCKET BOLT M6X80	2
51	5340	23 115	ハウジング		HOUSING	1
52	91621		ボールベアリング 6207ZZCM		BALL BEARING 6207ZZCM	2
53	5340	23 118	カバー		COVER	2
54	9670051001		ソケットボルト M5X10		HEXAGON SOCKET BOLT M5X10	6
56	5340	23 116-1	ハウジング		HOUSING	1
57	9716060014		ヒラサカネ M6		PLAIN WASHER M6	10
58	5340	23 117	ハウジング		HOUSING	1
59	5344	23 311	カム		CAM	2
60	5340	23 312	スパーサー		SPACER	2
61	5340	23 238	スパーサー		SPACER	8
62	90181		ロツカクアナツキサラコネシ M4X8		SCREW M4X8	8
63	91040		グリースニツフル A-M6X1.0		GREASE NIPPLE A-M6X1.0	8
64	9670063508		ソケットボルト M6X35		HEXAGON SOCKET BOLT M6X35	4
65	5340	23 235	カラー		COLLAR	4
67	9670062008		ソケットボルト M6X20		HEXAGON SOCKET BOLT M6X20	3