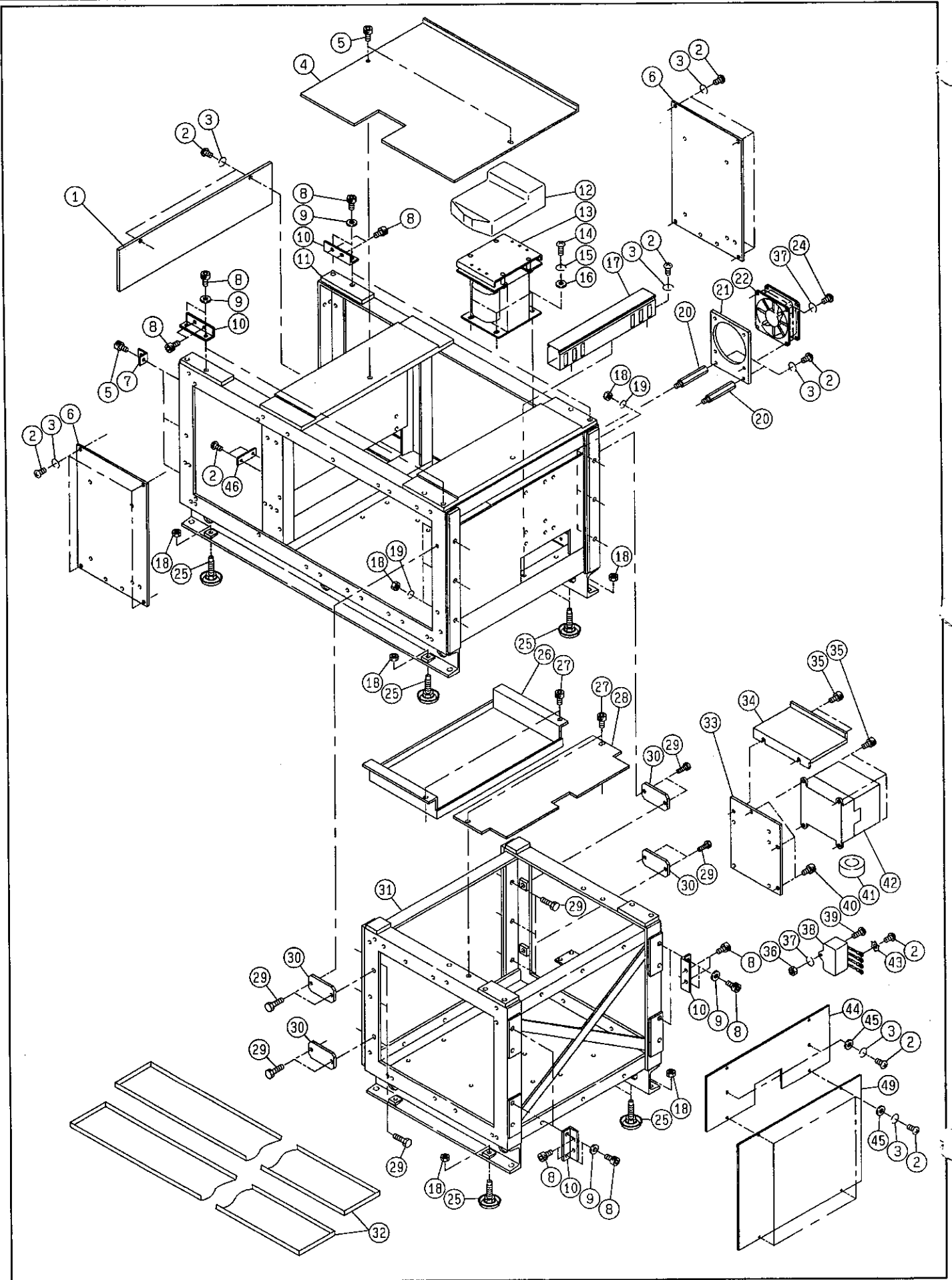


ヘッドフレーム
 (ハンシットウサツハコンソウチナシ)
 BED FRAME
 (PRESS WITHOUT PLATE CHANGER)

セクション
 SECTION

セクション番号
 SECTION NUMBER

5342Z 110



ハットフレーム
(ハンゴットウサツハコウカンソウチナシ)
BED FRAME
(PRESS WITHOUT PLATE CHANGER)

セクション
SECTION

セクション番号
SECTION NUMBER

5342Z 110

★マークの部品は単品ではお渡しできませんので、セット番号で注文してください。
When ordering items marked ★, indicate the set number because they are available only as a set.

No.	セット番号/ 部品番号	SET No. PART No.	部品名称/ 構成番号	COMPONENT PARTS	PART NAME	個数 Qty
1	5340	11 151	カバー		COVER	1
2	9642051014		ナットコネシ M5X10		SMALL PAN-HEAD SCREW M5X10	23
3	9710050008		ハネサカネ M5		SPRING WASHER M5	20
4	5342	16 111	トレイ		TRAY	1
5	9670061008		ソケットホルト M6X10		HEXAGON SOCKET BOLT M6X10	5
6	5342	11 152	カバー		COVER	2
7	5522	71 116	ブラケット		BRACKET	3
8	9670102008		ソケットホルト M10X20		HEXAGON SOCKET BOLT M10X20	32
9	9716100014		ヒラサカネ M10		PLAIN WASHER M10	16
10	5330	13 111-1	ブラケット		BRACKET	8
11	5342	11 110-3	ハット		BED	1
12	5340	61 461	トランスカバー		TRANSFORMER COVER	1
13	97974-1		トランス		TRANSFORMER	1
14	9642061414		ナットコネシ M6X14		SMALL PAN-HEAD SCREW M6X14	4
15	9710060008		ハネサカネ M6		SPRING WASHER M6	4
16	9716060014		ヒラサカネ M6		PLAIN WASHER M6	4
17	5344	61 312	ダクト		DUCT	1
18	9660100014		ナット M10		HEXAGON NUT M10	12
19	9710100008		ハネサカネ M10		SPRING WASHER M10	6
20	5340	72 032	スタット		STUD	2
21	5332	61 423-1	ブラケット		BRACKET	1
22	99953-1		ファン SP101A-1123HBT		FAN SP101A-1123HBT	1
24	9642040814		ナットコネシ M4X8		SMALL PAN-HEAD SCREW M4X8	4
25	5290	14 120	ジャッキベース		JACK BASE	6
26	5344	11 331-2	カバー		COVER	1
27	9670050808		ソケットホルト M5X8		HEXAGON SOCKET BOLT M5X8	4
28	5342	11 332	カバー		COVER	1
29	9672104514		ロツカクホルト M10X45		HEXAGON HEAD BOLT M10X45	14
30	5330	11 181	プレート		PLATE	4
31	5342	11 170-1	ハット		BED	1
32	5340	76 001-1	オイルパン		OIL PAN	2
33	5342	61 213-2	プレート		PLATE	1
34	5342	61 214	カバー		COVER	1
35	9670041008		ソケットホルト M4X10		HEXAGON SOCKET BOLT M4X10	6
36	9660040014		ナット M4		HEXAGON NUT M4	1
37	9710040008		ハネサカネ M4		SPRING WASHER M4	5
38	99307005		ノイズフィルター		NOISE FILTER	1
39	9642042014		ナットコネシ M4X20		SMALL PAN-HEAD SCREW M4X20	1
40	9670051008		ソケットホルト M5X10		HEXAGON SOCKET BOLT M5X10	3
41	99308017		トロイタルコア		TOROIDAL CORE	1
42	95103054		インバータ FR-A024-2.2K		INVERTER FR-A024-2.2K	1
43	90643		ハツキサカネ B5		TOOTHED LOCK WASHER B5	1
44	5342	11 174	カバー(ウエ)		COVER(UPPER)	1
45	9716050014		ヒラサカネ M5		PLAIN WASHER M5	6
46	5344	74 314	番号プレート		NUMBER PLATE	1
49	5342	11 175	カバー(ウタ)		COVERA(UNDER)	1